

# 真空継手 製品情報カタログ

株式会社コンサス



# 目次

## 真空バルブ

CSH-NW	ハイランドNWフランジボールバルブ	P.2
CSH-NW-SR	単作動ハイランド NWフランジボールバルブ	P.2
CSH-NW-DA	複作動ハイランド NWフランジボールバルブ	P.2
	計装品オプション	P.2

## NW継手

NWF	NWフランジ	P.3
NWFL	NWロングフランジ	P.4
NWFR	NW異径フランジ	P.4
NWB	NWブランクフランジ	P.4
NWC	NWアルミクランプ	P.5
NWCC	NWアルミチェーンクランプ	P.5
NWC-S1	NWステンレスクランプ	P.5
NWR	NWセンターリング	P.6
NWO	NWセンターリング用Oリング	P.6
NWRO	NWアウターリング付センターリング	P.6
NWN	NWニップル	P.7
NWEL	NWエルボ	P.7
NWTE	NWチーズ	P.7
NWXS	NWクロス	P.7
NWRC	NWレデューサー	P.8
NWGP	NWゲージポート	P.8
NWLP	NWリークポート	P.8
NWAG	MWアダプターゴム管	P.8
NWBH	NWバルクヘッドクランプ	P.9
NWWC	NWウォールクランプ	P.9
NWCAP	NW保護キャップ	P.9

## ICF継手

ICFFF	ICFコンフラット固定穴あきフランジ	P.10
ICFBF	ICFコンフラット固定ブランクフランジ	P.11
ICFFF-R	ICFコンフラット回転穴あきフランジ	P.11
ICFBF-R	ICFコンフラット回転ブランクフランジ	P.11
ICFWEFF	ICF両面エッジ穴あきフランジ	P.12
ICFWEBF	ICF両面エッジブランクフランジ	P.12
ICFZLFF	ICFゼロリング変換フランジ	P.12
ICFBNW	ICFボルト・ナット・ワッシャー	P.13
ICFBW	ICFボルト・ワッシャー	P.13
ICFG	ICFフランジガasket	P.13
ICFGH	ICFガasketホルダー	P.13
ICFN	ICFニップル	P.14
ICFEL	ICFエルボ	P.14
ICFTE	ICFチーズ	P.14
ICFXS	ICFクロス	P.14
ICFRC	ICFレデューサー	P.15
ICFGP	ICFゲージポート	P.15
ICFLP	ICFリークポート	P.15
ICFCAP	ICF保護キャップ	P.15
ICFKVP	ICFコバール®ビューポート	P.16
ICFSVP	ICFサファイヤビューポート	P.16
ICFQVP	ICF石英ビューポート	P.16

## JIS継手

VGFF	VG穴あきフランジ	P.17
VGBF	VGブランクフランジ	P.17
VFFF	VF穴あきフランジ	P.18
VFBF	VFブランクフランジ	P.18
JISBNW	JISボルト・ナット・ワッシャー	P.18
JISO	JISOリング	P.18

## ISO継手

MFFF	MF穴あきフランジ	P.19
MFBF	MFブランクフランジ	P.19
BTFF	BT穴あきフランジ	P.20
BTBF	BTブランクフランジ	P.20
ISOR	ISOセンターリング	P.20
ISOWCC	ISOダブルクロークランプ	P.20
ISOSCC	ISOシングルクロークランプ	P.21

## その他真空配管部品

GP	ゲージポート	P.21
GPP	ゲージポートプラグ	P.21
LP	リークポート	P.21

## 変換継手

NWICFA	NWフランジ×ICFフランジ	P.22
NWVGA	NWフランジ×VGフランジ	P.22
NWVFA	NWフランジ×VFフランジ	P.22
NWVCRMA	NWフランジ×VCR®オス	P.22
NWVCRFA	NWフランジ×VCR®メス	P.23
NWRA	NWフランジ×テーパーパーおねじ	P.23
NWRCA	NWフランジ×テーパーパーめねじ	P.23
NWMFA	NWフランジ×MFフランジ	P.24
NWBTA	NWフランジ×BTフランジ	P.24
NWCH	NWフランジ×チューブ	P.24
ICFVGA	ICFフランジ×VGフランジ	P.25
ICFVFA	ICFフランジ×VFフランジ	P.25
ICFVCRMA	ICFフランジ×VCR®オス	P.25
ICFVCRFA	ICFフランジ×VCR®メス	P.25

## フレキシブルチューブ

NWFT	NWフレキシブルチューブ	P.26
ICFFT	ICFフレキシブルチューブ	P.26
VG/VFFT	VG/VFフレキシブルチューブ	P.26
MFFT	MFフレキシブルチューブ	P.26

## ベローズ

NWBL	NWベローズ	P.27
ICFBL	ICFベローズ	P.27
VG/VFBL	VG/VFベローズ	P.27
MFBL	MFベローズ	P.27

	特殊オーダー品	P.28
	ホームページ案内	P.28
	工場紹介	P.29
	その他取扱商品・会社概要・沿革	P.30

※寸法、材質及び溶接構造については、予告なく変更する場合がございます。

# 真空バルブ

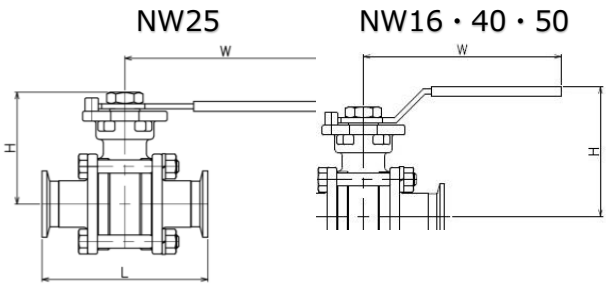
## CSH-NW

ハイランドNWフランジボールバルブ

材質：ステンレス316



SIZE	L	H	W
NW16	お問合せ	77	125
NW25	100	62	120
NW40	112	102	125
NW50	153.5	110	125



- ①スリーピースボディ、フルポート構造、NWフランジ接続です。
- ②グランド部はOリングとグランドパッキンの二重構造のため、シール性が良好です。

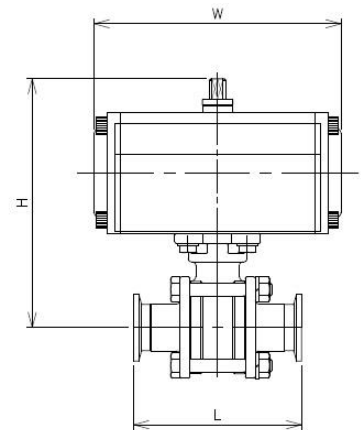
## CSH-NW-SR

単作動アクチュエーター付  
ハイランドNWフランジボールバルブ

材質：ステンレス316



SIZE	L	H	W
NW16	お問合せ	153	168
NW25	100	176	184
NW40	112	205	204
NW50	154	221	262



- ①CSH-NWの単作動アクチュエーター付エアシリンダー駆動バルブです。
- ②ヨーク無しで組立しており、コンパクトです。
- ③供給作動空気圧は0.4MPa~0.7MPaです。

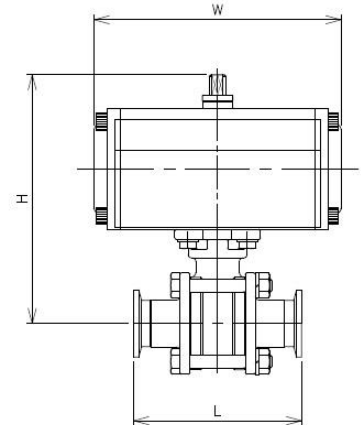
## CSH-NW-DA

複作動アクチュエーター付  
ハイランドNWフランジボールバルブ

材質：ステンレス316

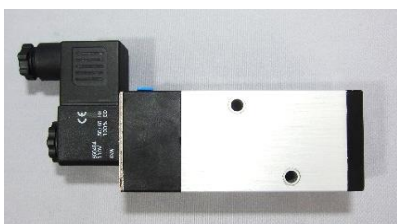


SIZE	L	H	W
NW16	お問合せ	101	122
NW25	100	148	147
NW40	112	184	168
NW50	154	191	168



- ①CSH-NWの複作動アクチュエーター付エアシリンダー駆動バルブです。
- ②ヨーク無しで組立しており、コンパクトです。
- ③供給作動空気圧は0.4MPa~0.7MPaです。

## 計装品オプション



電磁弁(防滴)



リミットスイッチ(防滴)



取付例

上記以外にも、防爆仕様や近接スイッチ、ポジショナーなども取り扱っております。  
まずはお気軽にお問い合わせください。

# NW継手

## ■ NW継手

本継手は、JIS B 8365-1988「真空装置用クランプ形継手の形状及び寸法」及びISO 2861(Vacuum technology - Dimensions of clamped-type quick-release couplings)に基づいております。

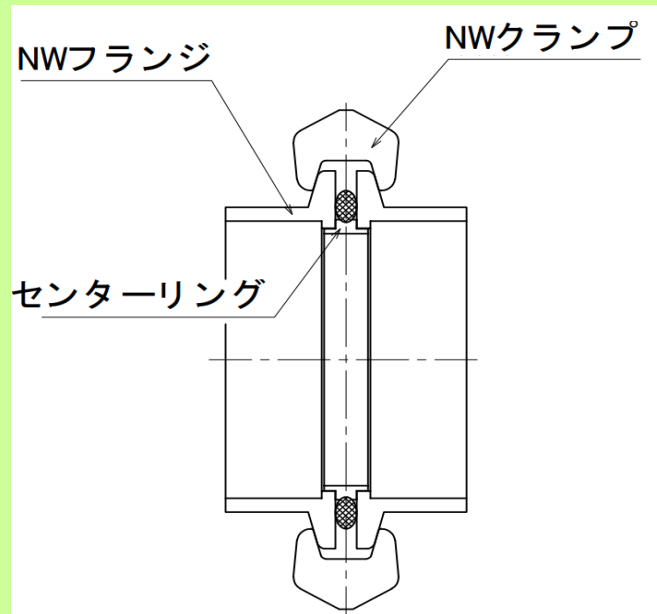
NWの意味は、ドイツ語で“Nenn Weite”から来ており、呼び寸法を表します。呼び名はNWフランジの他に、KFフランジ、クランプ継手、クイックカップリングとも言われております。

金属製センターリングに取り付けたOリングをフランジ間にはめ込み、クランプで締め込むことでシールをする構造です。

各部寸法は、JISがNW40、ISOがNW50までのサイズしか規定されていないため、NW63以上のサイズは、メーカー標準（業界標準）としています。

適用パイプは、JIS G 3459「配管用ステンレス鋼管」のSch10を基準としていますが、その他、Sch5、他のサイズも対応いたします。

材質は、SUS304、SUS316Lを標準としております。その他の特殊材質につきましてはお問い合わせください。



## NWF

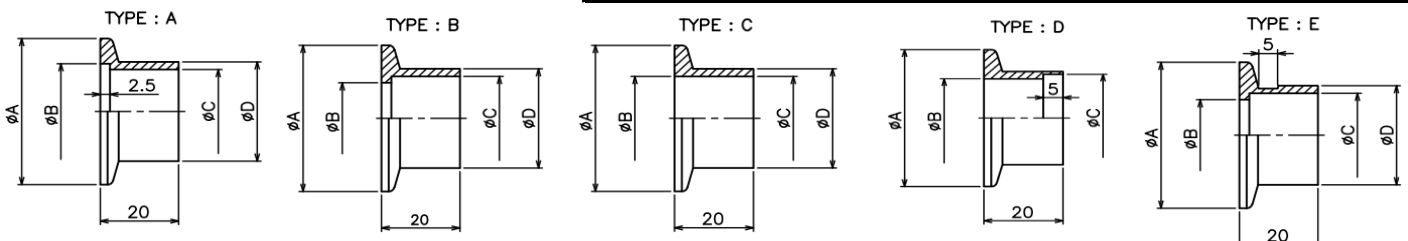
### NWフランジ

材質：ステンレス304/316L



- ①NW10～NW50は10Lもあります。
- ②特殊寸法も製作いたします。
- ③他の材質でも製作可能です。

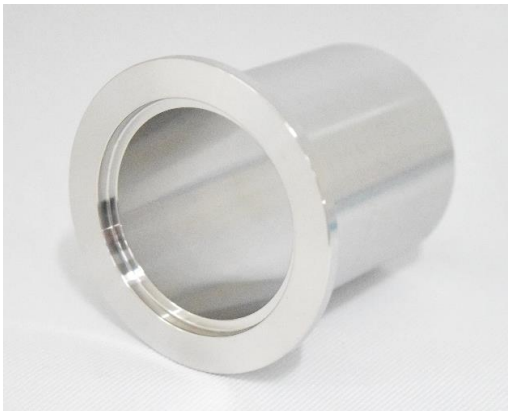
SIZE	溶接部	TYPE	φA	φB	φC	φD
NW10 20L	突合せ	A	30	12.2	10	13.8
NW16 20L		E	30	17.2	17.5	21.7
NW25 20L		A	40	26.2	23	27.2
NW25 20L S/5					24	
NW40 20L		A	55	41.2	37.1	42.7
NW40 20L S/5					39	
NW50 20L		B	75	52.2	54.9	60.5
NW50 20L S/5					57.2	
NW63 20L		C	87	70.2	70.2	76.3
NW80 20L		差込み	D	114	83	89.8
	突合せ	C	83			89.1
NW100 20L	差込み	D	134	102	114.8	-
	突合せ	B			108.3	114.3
NW125 20L	差込み	D	161	127	140.8	-
NW160 20L	差込み	D	190	153	166.5	-
	突合せ	B			158.4	165.2
NW200 20L	差込み	D	252	231	217.8	-
NW250 20L	差込み	D	301	261	269	-



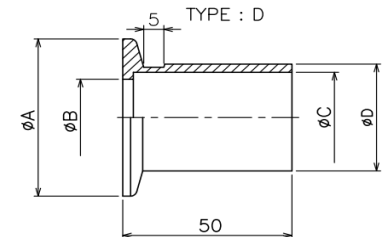
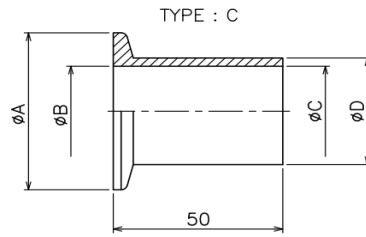
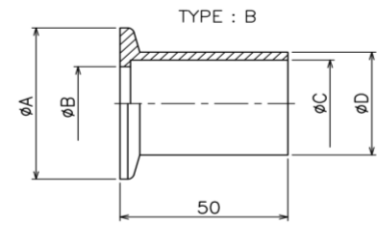
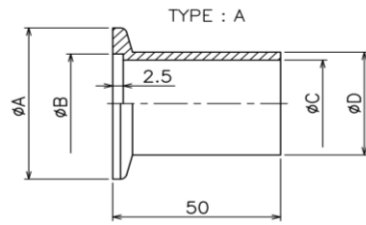
# NW継手

## NWFL NWロングフランジ

材質：ステンレス304/316L



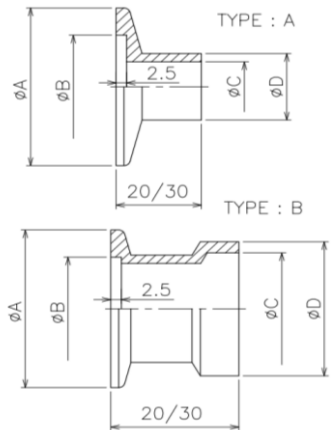
SIZE	溶接部	TYPE	φA	φB	φC	φD
NW10 50L	突合せ	A	30	12.2	10	13.8
NW16 50L		D	30	17.2	17.5	21.7
NW25 50L		A	40	26.2	23	27.2
NW25 50L S/5					24	
NW40 50L		A	55	41.2	37.1	42.7
NW40 50L S/5					39	
NW50 50L		B	75	52.2	54.9	60.5
NW50 50L S/5					57.2	
NW63 50L					C	



- ①NW10～NW40は70Lもあります。
- ②特殊寸法も製作いたします。
- ③他の材質でも製作可能です。

## NWFR NW異径フランジ

材質：ステンレス304/316L

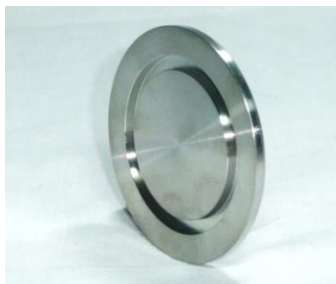


SIZE	TYPE	φA	φB	φC	φD
NW25*25A 20L	B	40	26.2	28.4	34
NW25*25A 30L					
NW40*40A 20L	B	55	41.2	43	48.6
NW40*40A 30L					
NW40*20A 20L	A	75	52.2	23	27.2
NW50*32A 20L	A			37.1	42.7

- ①溶接部が異径の特殊フランジです。
- ②特殊寸法も製作いたします。
- ③他の材質でも製作可能です。

## NWB NWブランクフランジ

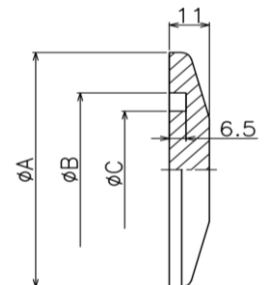
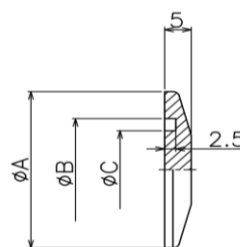
材質：ステンレス304/316L



SIZE	φA	φB	φC
NW10	30	12.2	6
NW16	30	17.2	11
NW25	40	26.2	20
NW40	55	41.2	35
NW50	75	52.2	46
NW63	87	70.2	64
NW80	114	83	73
NW100	134	102	92
NW160	190	153	143
NW200	252	213	203

NW10-NW63

NW80-NW200



- ①他の材質でも製作可能です。
- ②特殊寸法も製作いたします。

# NW継手

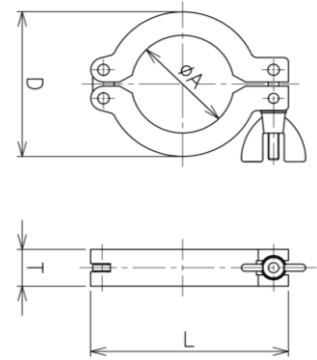
## NWC

NWアルミクランプ

材質：アルミニウム



SIZE	φA	D	L	T
NW10/NW16	20	42	61	17
NW25	30	52	73	
NW40	44	70	90	
NW50	62	94	123	25



## NWCC

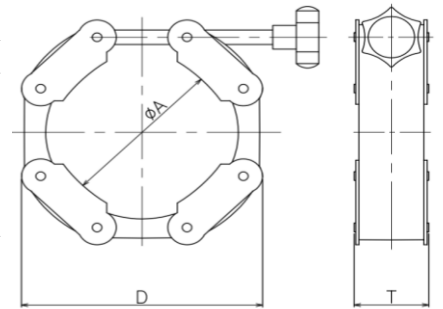
NWアルミチェーンクランプ

材質：ステンレス+アルミニウム



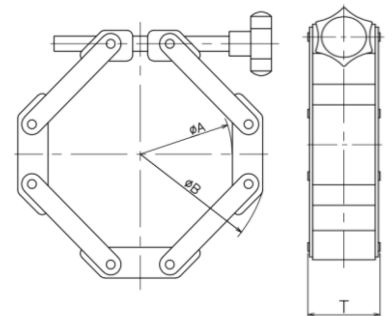
NW10~NW63

SIZE	φA	D	T
NW10/NW16	22	60	20
NW25	32	70	
NW40	47	85	
NW50	67	105	
NW63	79	120	



NW80~NW250

SIZE	φA	φB	T
NW80	165	100	37
NW100	185	122	
NW125	210	150	
NW160	235	174	
NW200	300	239	
NW250	350	288	



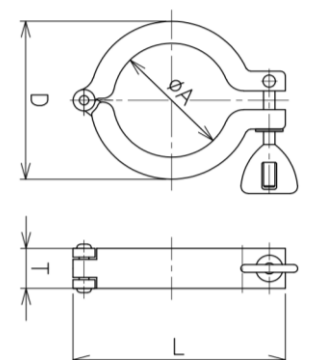
## NWC-S1

NWステンレスクランプ

材質：ステンレス304



SIZE	φA	D	L	T
NW10/NW16	20	35	60	15.5
NW25	30	50	73	
NW40	44	65	90	16
NW50	62	82	111	20



① 鋳造製となります。

# NW継手

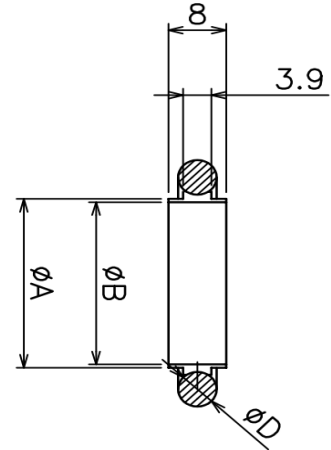
## NWR

NWセンターリング

材質：FKM/NBR/EPDM+ステンレス304/316L



SIZE	φA	φB	φD
NW10	12	10	5.00
NW16	17	16	
NW25	26	25	
NW40	41	40	
NW50	52	50	
NW63	70	68	
NW80	83	80	5.33
NW100	102	99	
NW125	127	125	
NW160	153	151	
NW200	213	211	
NW250	261	259	



- ①標準はFKM+ステンレス316Lとなります。
- ②他の材質でも製作可能です。
- ③異径タイプもあります。
- ④メッシュ付もあります。

メッシュ付



## NWO

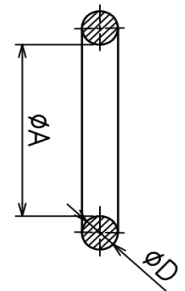
NWセンターリング用Oリング

材質：FKM/NBR/EPDM



SIZE	φA	φD
NW10	15	5.00
NW16	18	
NW25	28	
NW40	42	
NW50	55	
NW63	70	
NW80	88	

SIZE	φA	φD
NW100	107	5.33
NW125	132	
NW160	158	
NW200	221	
NW250	266	



- ①標準はFKMとなります。
- ②他の材質も取り扱い可能です。

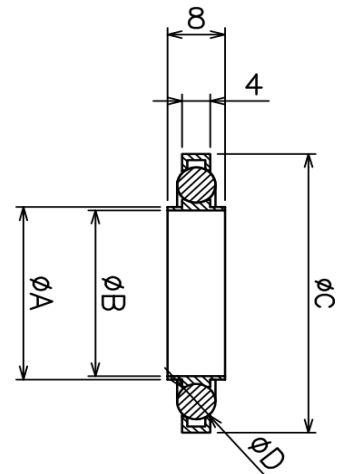
## NWRO

NWアウターリング付センターリング

材質：FKM/NBR/EPDM+ステンレス304/316L



SIZE	φA	φB	φC	φD
NW10	12	10	30	5.00
NW16	17	16	30	
NW25	26	25	41.5	
NW40	41	40	56	
NW50	52	50	75	
NW63	70	68	89	
NW80	83	80	110	5.33
NW100	102	99	130	
NW125	127	125	161	
NW160	153	151	180	
NW200	213	211	240	
NW250	261	259	290	



- ①標準はFKM+  
インナー：ステンレス316L  
アウター：ステンレス304  
となります。
- ②他の材質でも製作可能です。

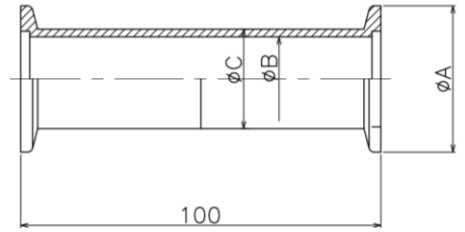
# NW継手

## NWN NWニップル

材質：ステンレス304/316L



SIZE	φA	φB	φC
NW10	30	10	13.8
NW16	30	16	21.7
NW25	40	24	27.2
NW40	55	39	42.7
NW50	75	55	60.5
NW63	87	70	76.3
NW80	114	83	89.1
NW100	134	108	114.3



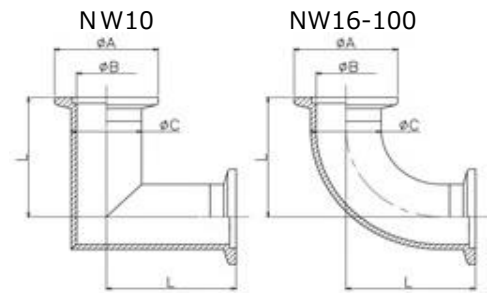
- ①特殊寸法も製作いたします。
- ②他の材質でも製作可能です。

## NWEL NWエルボ

材質：ステンレス304/316L



SIZE	φA	φB	φC	L
NW10	30	10	13.8	40
NW16	30	15.75	19.05	40
NW25	40	22.1	25.4	50
NW40	55	34.8	38.1	65
NW50	75	54.9	60.5	80
NW63	87	70	76.3	83
NW80	114	83	89.1	96
NW100	134	108	114.3	121



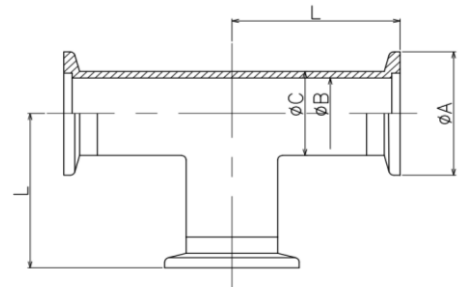
- ①特殊寸法も製作いたします。
- ②他の材質でも製作可能です。

## NWTE NWチーズ

材質：ステンレス304/316L



SIZE	φA	φB	φC	L
NW10	30	10	13.8	40
NW16	30	15.75	19.05	40
NW25	40	22.1	25.4	50
NW40	55	34.8	38.1	65
NW50	75	54.9	60.5	80
NW63	87	70	76.3	96
NW80	114	83	89.1	105
NW100	134	108	114.3	125



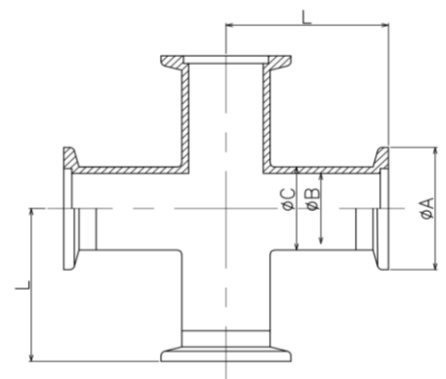
- ①異径タイプもあります。
- ②特殊寸法も製作いたします。
- ③他の材質でも製作可能です。

## NWXS NWクロス

材質：ステンレス304/316L



SIZE	φA	φB	φC	L
NW10	30	10	13.8	40
NW16	30	16	21.7	40
NW25	40	23	27.2	50
NW40	55	37.1	42.7	65
NW50	75	54.9	60.5	80
NW63	87	70	76.3	96
NW80	114	83	89.1	105
NW100	134	108	114.3	125



- ①異径タイプもあります。
- ②特殊寸法も製作いたします。
- ③他の材質でも製作可能です。



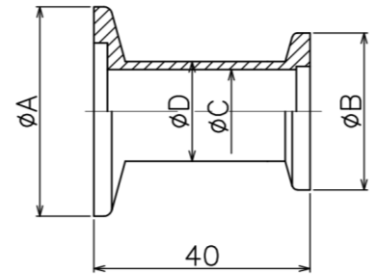
# NW継手

## NWRC NWレデューサー

材質：ステンレス304/316L



SIZE	φA	φB	φC	φD
NW16*NW10	30	30	10	14
NW25*NW10	40	30		14
NW25*NW16	55	30	16	20
NW40*NW16		40		
NW40*NW25	75	40	39	44
NW50*NW25		55		
NW63*NW50	87	75	54.9	60.5
NW80*NW50	114	75		
NW100*NW50	134	75		



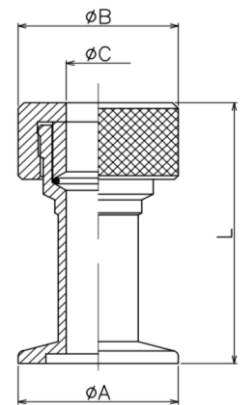
①特殊寸法も製作いたします。

## NWGP NWゲージポート

材質：ステンレス304/FKM



SIZE	φA	φB	φC	L
NW16*GP15	30	38	16	43
NW16*GP18	40	40	19	58
NW25*GP15		38	16	43
NW25*GP18	55	40	19	58
NW40*GP15		38	16	43
NW40*GP18	75	40	19	58
NW50*GP15		38	16	43
NW50*GP18	40	19	58	



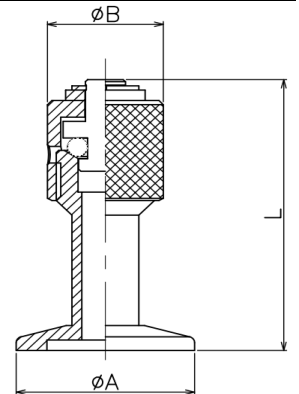
- ①プラグもあります(P.20)。
- ②特殊寸法も製作いたします。

## NWLP NWリークポート

材質：ステンレス304/FKM



SIZE	φA	φB	L
NW16*LP15	30	26	65
NW25*LP15	40		
NW40*LP15	55		
NW50*LP15	75		



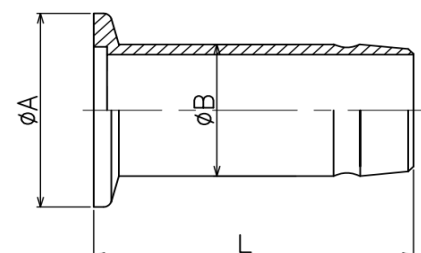
①特殊寸法も製作いたします。

## NWAG NWアダプターゴム管

材質：ステンレス304



SIZE	φA	φB	L
NW10	30	10	50
NW16	30	16	
NW25	40	27.2	60
NW40	55		
NW50	75		



①特殊寸法も製作いたします。

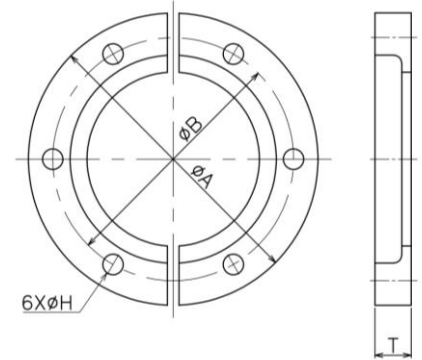
# NW継手

## NWBH NWバルクヘッドクランプ

材質：アルミニウム



SIZE	φA	φB	T	φH
NW16	50.8	38.1	9.2	4.3
NW25	60.5	48	9.8	5.3
NW40	74.6	62	9.3	
NW50	95.2	82.6	10.3	



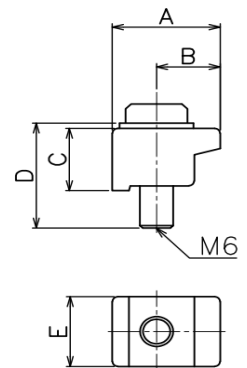
- ①ボルト・ワッシャーは付属しません。
- ②NW50は6穴or8穴をご指定下さい。

## NWWC NWウォールクランプ

材質：アルミニウム



SIZE	A	B	C	D	E
NW10-50	19.5	11.5	12.5	20	14



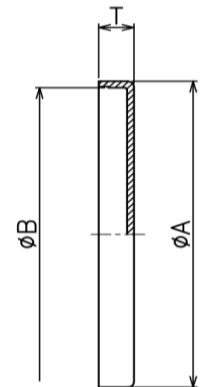
- ①六角ボルト・ワッシャー付。
- ②NW10～NW50フランジ共用となります。

## NWCAP NW保護キャップ

材質：PE



SIZE	φA	φB	T
NW10/NW16	32	30	5
NW25	42	40	6
NW40	57	55	
NW50	77	75	
NW63	89	87	
NW80	116	114	
NW100	136	134	



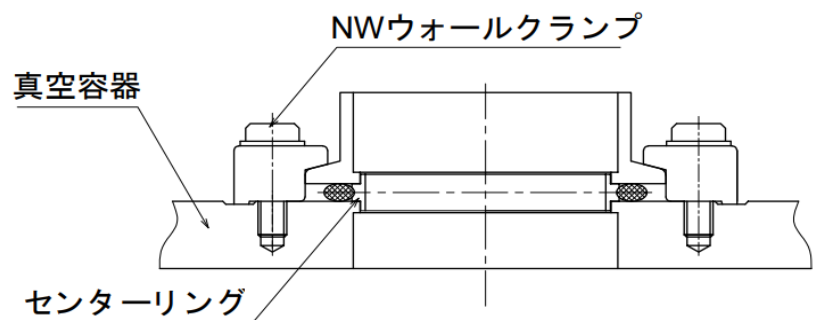
- ①NWフランジを保護するためのキャップです。
- ②その他サイズはお問い合わせください。

### ■ NWウォールクランプ

NWウォールクランプは、NWフランジを真空容器などに直接接続する場合に使用します。

配管スペースが厳しい場所での使用や、部品点数を削減しコストダウンを図りたい場合などに適します。

推奨の使用個数は4個以上です。



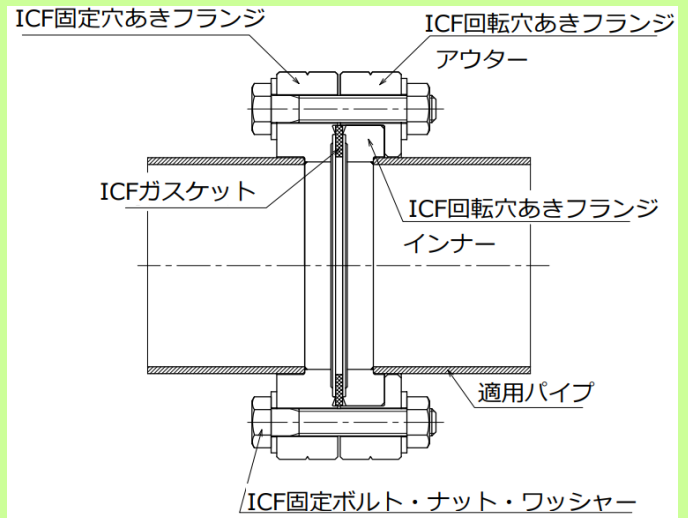
# ICF継手

## ICF継手

本継手は、通称コンフラットフランジ (ConFlat Flange) と呼ばれ、Varian社の商品名ですが、現在では一般名称のように用いられています。

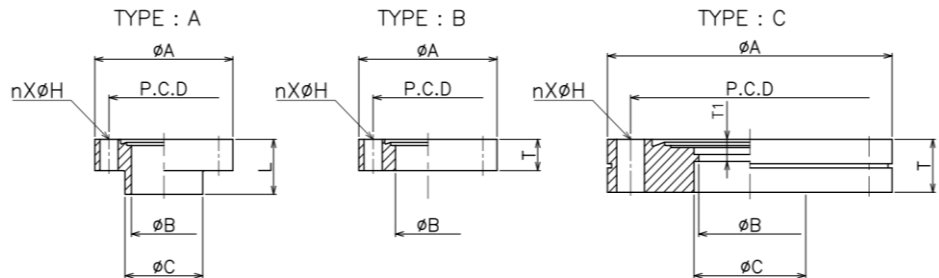
シール面内側をエッジとし金属製のガスケットを挟んで塑性変形させることによってシールする構造をもった全金属製の継手です。フランジの種類は、固定型と回転型、ボルト穴型とタップ型の組合せによって4種類に分類されます。固定型はフランジ全体が一体になっており、回転型はパイプを接続し、ガスケットを挟み込む部分（インナー）とボルトで固定する部分（アウター）に分かれます。適用パイプは、JIS G3447 ステンレス鋼サニタリー管、JIS G 3459 「配管用ステンレス鋼管」のSch5、Sch10、JIS G 3446 機械構造用ステンレス鋼鋼管など、多種多様な対応をいたします。

材質はSUS304L、SUS316Lを標準としております。その他の特殊材質につきましてはお問い合わせください。



## ICFFF ICFコンフラット固定穴あきフランジ

材質：ステンレス304L/316L



SIZE	TYPE	φA	φB	φC	T	T1	L	φH	n	P.C.D	適用パイプ径		
ICF34*6	B	34	6	-	7.5	-	-	4.5	6	27	6		
ICF34*6.35			6.4	-		-	-				6.35		
ICF34*8			8	-		-	-				8		
ICF34*9.5			9.6	-		-	-				9.5		
ICF34*10			10	-		-	-				10		
ICF34*12.7			12.8	-		-	-				12.7		
ICF34*17.3	A	34	14.9	17.3	-	-	13.2	4.5	6	27	17.3		
ICF34*19.1			16	19.1	-	-					19.1		
ICF70*25.4	C	70	23.5	26.5	12.7	5.3	6.8	6.8	6	58.7	25.4		
ICF70*27.2			25.2	27.5							-	-	27.2
ICF70*32			30	33							-	-	32
ICF70*34			32	34.3							-	-	34
ICF70*38			35.5	38.5							-	-	38
ICF70*41			38.5	41.5							-	-	41
ICF70*42.7			41	43.1							-	-	42.7
ICF114*60.5			114	114							58.5	60.8	17.5
ICF114*63.5	61	64			-	-	63.5						
ICF152*101.6	152	152	97	102	20	11	-	16	130.2	101.6			
ICF203*153	203	203	148.5	153.5	22	12.5	-	20	181	153			
ICF253*203	253	253	198.5	203.5	25	-	-	24	231.8	203			

①ボルト穴のタップ仕様も製作いたします。

②特殊寸法も製作いたします。

③他の材質でも製作可能です。

# ICF継手

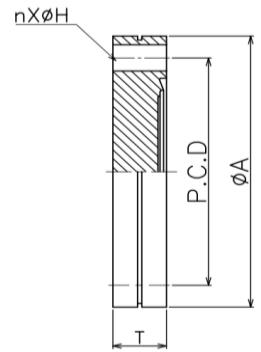
## ICFBF

ICFコンフラット固定ブランクフランジ

材質：ステンレス304L/316L



SIZE	φA	P.C.D	T	φH	n
ICF34	34	27	7.5	4.5	6
ICF70	70	58.7	12.7	6.8	6
ICF114	114	92.1	17.5	8.5	8
ICF152	152	130.2	20		16
ICF203	203	181	22		20
ICF253	253	231.8	25		24

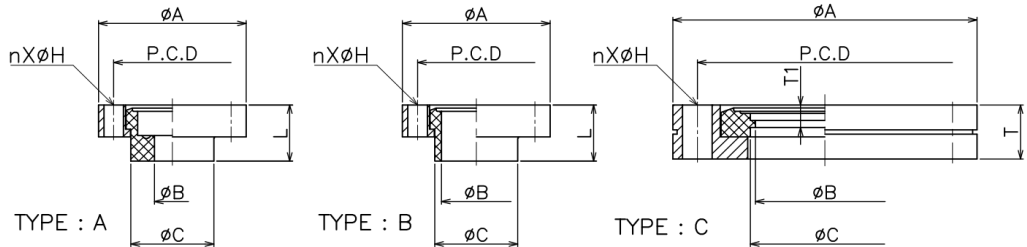


- ①ボルト穴のタップ仕様も製作いたします。 ②特殊寸法も製作いたします。  
③他の材質でも製作可能です。

## ICFFF-R

ICFコンフラット回転穴あきフランジ

材質：ステンレス304L/316L



SIZE	TYPE	φA	φB	φC	T	T1	L	φH	n	P.C.D	適用パイプ径	
ICF34*6	A	34	6.1	17.3	7.5	-	13.2	4.5	6	27	6	
ICF34*6.35			6.4			6.35						
ICF34*8			8.2			8						
ICF34*9.5			9.7			9.5						
ICF34*10			10.2			10						
ICF34*12.7			12.9			12.7						
ICF34*17.3	B	34	14.9	-	-	-	-	-		17.3		
ICF34*19.1			16	19.1	-	-	-	-		19.1		
ICF70*25.4	C	70	23.5	26.5	12.7	5.3	-	6.8		6	58.7	25.4
ICF70*27.2			25.2	27.5			-					27.2
ICF70*32			30	33			-					32
ICF70*34			32	34.3			-					34
ICF70*38			35.5	38.5			-		38			
ICF70*41			38.5	41.5			-		41			
ICF70*42.7			41	43.1			-		42.7			
ICF114*60.5			114	58.5			60.8		17.5			9.5
ICF114*63.5	61	64		-	63.5							
ICF152*101.6	152	97	102	20	11	-	8.5	16	130.2	101.6		
ICF203*153	203	148.5	153.5	22	12.5	-				20	181	153
ICF253*203	253	198.5	203.5	25	-	-						24

- ①ボルト穴のタップ仕様も製作いたします。②特殊寸法も製作いたします。 ③他の材質でも製作可能です。

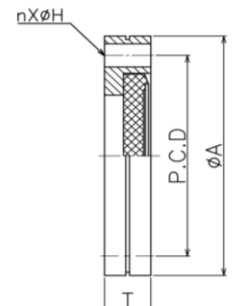
## ICFBF-R

ICFコンフラット回転ブランクフランジ

材質：ステンレス304L/316L



SIZE	φA	P.C.D	T	φH	n
ICF34	34	27	7.5	4.5	6
ICF70	70	58.7	12.7	6.8	6
ICF114	114	92.1	17.5	6.5	8
ICF152	152	130.2	20	8.5	16
ICF203	203	181	22		20
ICF253	253	231.8	25		24



- ①ボルト穴のタップ仕様も製作いたします。 ②他の材質でも製作可能です。

# ICF継手

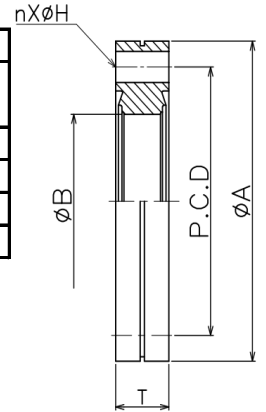
## ICFWEFF

ICF両面エッジ穴あきフランジ

材質：ステンレス304L/316L



SIZE	φA	φB	P.C.D	T	φH	n
ICF34	34	14	27	7.5	4.5	6
ICF70	70	38	58.7	12.7	6.8	
ICF114	114	63	92.1	17.5	8.5	8
ICF152	152	100	130.2	20		16
ICF203	203	153	181	22		20
ICF253	253	203	231.8	25		24



- ①ボルト穴のタップ仕様も製作いたします。
- ②他の材質でも製作可能です。

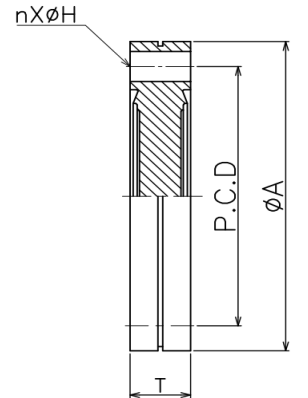
## ICFWEBF

ICF両面エッジブランクフランジ

材質：ステンレス304L/316L



SIZE	φA	P.C.D	T	φH	n
ICF34	34	27	7.5	4.5	6
ICF70	70	58.7	12.7	6.8	
ICF114	114	92.1	17.5	8.5	8
ICF152	152	130.2	20		16
ICF203	203	181	22		20
ICF253	253	231.8	25		24



- ①ボルト穴のタップ仕様も製作いたします。
- ②他の材質でも製作可能です。

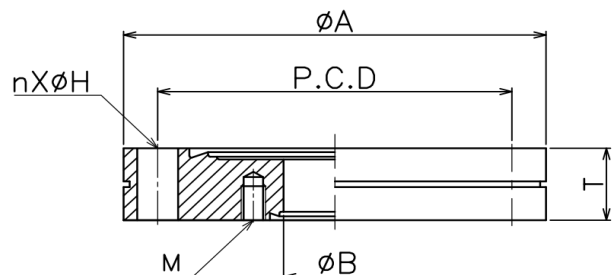
## ICFZLFF

ICFゼロレングス変換フランジ

材質：ステンレス304L/316L



SIZE	φA	φB	T	φH	n	M (深さ)	適用ボルト	
ICF70*34	70	17	12.7	6.8	6	6-M4(6)	M4×12L	
ICF114*34	114	17	17.5	8.5	8	6-M4(8)	M4×15L	
ICF114*70						6-M4(8)	M6×22L	
ICF152*34	152	17	20		16	6-M4(8)	M4×15L	
ICF152*70		38				6-M6(10)	M6×22L	
ICF152*114		65		8-M8(10)		M8×30L		
ICF203*34	203	17	22	8.5	20	6-M4(9)	M4×15L	
ICF203*70		38				6-M6(10)	M6×22L	
ICF203*114		65				8-M8(10)	M8×30L	
ICF203*152		103				16-M8(10)	M8×30L	
ICF253*34	253	17	25		24	24	6-M4(9)	M4×15L
ICF253*70		38					6-M6(10)	M6×22L
ICF253*114		65					8-M8(10)	M8×35L
ICF253*152		103					16-M8(10)	M8×35L
ICF253*203		154		20-M8(10)			M8×35L	



- ①ボルト穴のタップ仕様も製作いたします。
- ②特殊寸法も製作いたします。
- ③他の材質でも製作可能です。

# ICF継手

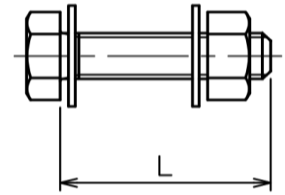
## ICFBNW

ICFボルト・ナット・ワッシャー

材質：ステンレス304



SIZE	ねじ呼び	L	L 両面エッジ フランジ用
ICF34	M4	20	35
ICF70	M6	35	50
ICF114	M8	45	60
ICF152		50	70
ICF203		55	80
ICF253		60	90

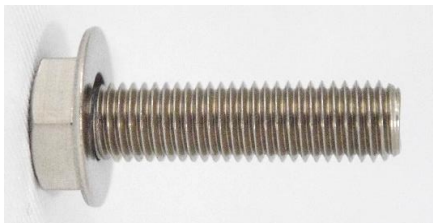


- ①ICF34用のみ六角穴付きボルトとなります。
- ②ボルト×1pcs,ナット×1pcs,平ワッシャー×2pcsで1setとなります。

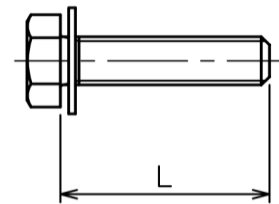
## ICFBW

ICFボルト・ワッシャー（変換フランジ・タップフランジ用）

材質：ステンレス304



SIZE	ねじ呼び	L
ICF34	M4	16
ICF70	M6	22
ICF114	M8	30
ICF152		40
ICF203		40
ICF253		45

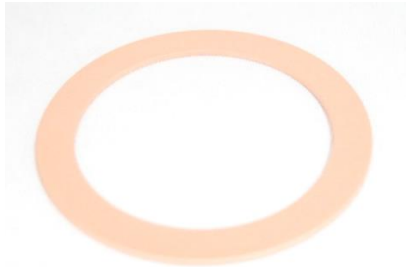


- ①ICF34用のみ六角穴付きボルトとなります。
- ②ボルト×1pcs,平ワッシャー×1pcsで1setとなります。

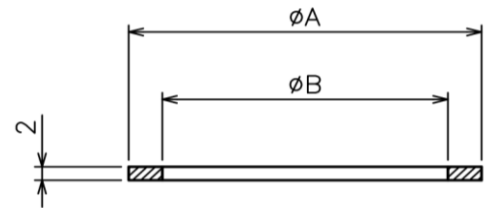
## ICFG

ICFフランジガスケット

材質：無酸素銅/金メッキ/銀メッキ/アルミニウム



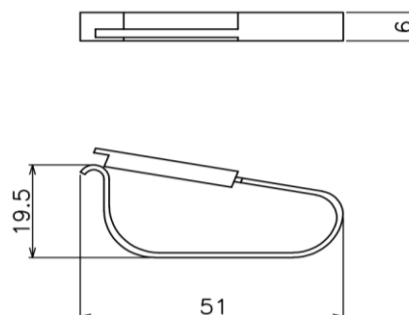
SIZE	φA	φB
ICF34	21.3	16.3
ICF70	48.2	39
ICF114	82.4	64
ICF152	120.5	102
ICF203	171.3	153
ICF253	222.1	204



- ①標準は無酸素銅となります。

## ICFGH

ICFフランジガスケットホルダー



使用例



- ①フランジを垂直にした状態で接合に使用するとガスケットが外れる事を防止できます。
- ②ICF70以上のサイズに共通で使用可能です。
- ③2個で1セットとなります。
- ④ICFフランジのリーク溝にはめ込んで仕様する為、リーク溝の無いICFフランジには使用不可です。

# ICF継手

## ICFN

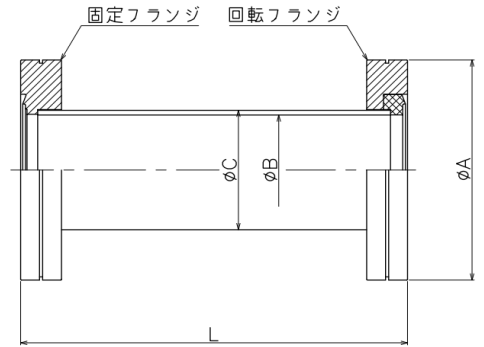
ICFニップル

材質：ステンレス304/316L



SIZE	φA	φB	φC	L
ICF34	34	16	19	76
ICF70	70	35	38	120
ICF114	114	60.2	63.5	210
ICF152	152	95.6	101.6	270
ICF203	203	147	153	334
ICF253	253	197	203	406

- ①特殊寸法も製作いたします。
- ②固定、回転は自由に組み合わせ可能です。



## ICFEL

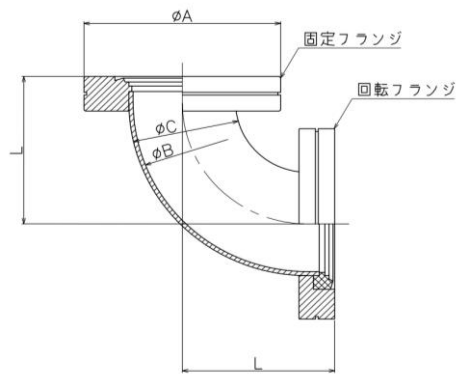
ICFエルボ

材質：ステンレス304/316L



SIZE	φA	φB	φC	L
ICF34	34	16	19	51.3
ICF70	70	35	38	54.2
ICF114	114	60.2	63.5	93
ICF152	152	95.6	101.6	144
ICF203	203	147	153	167
ICF253	253	197	203	203

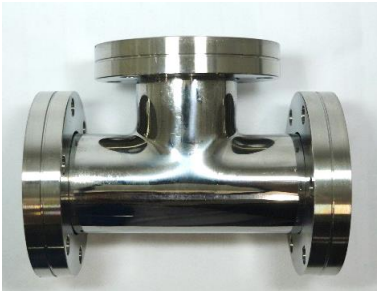
- ①異径サイズもあります。
- ②特殊寸法も製作いたします。
- ③固定、回転は自由に組み合わせ可能です。



## ICFTE

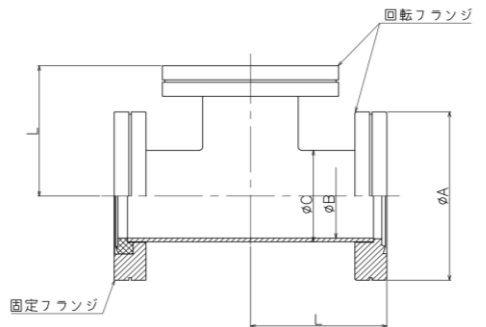
ICFチーズ

材質：ステンレス304/316L



SIZE	φA	φB	φC	L
ICF34	34	16	19	51.3
ICF70	70	35	38	54.2
ICF114	114	60.2	63.5	93
ICF152	152	95.6	101.6	144
ICF203	203	147	153	167
ICF253	253	197	203	203

- ①異径サイズもあります。
- ②特殊寸法も製作いたします。
- ③固定、回転は自由に組み合わせ可能です。



## ICFXS

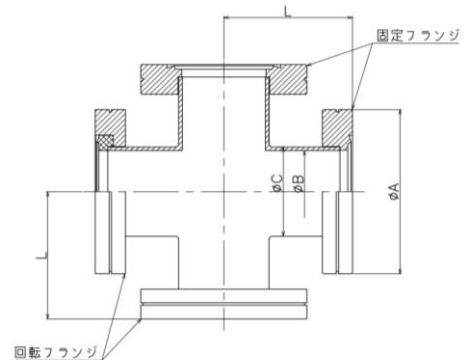
ICFクロス

材質：ステンレス304/316L



SIZE	φA	φB	φC	L
ICF34	34	16	19	51.3
ICF70	70	35	38	54.2
ICF114	114	60.2	63.5	93
ICF152	152	95.6	101.6	144
ICF203	203	147	153	167
ICF253	253	197	203	203

- ①異径サイズもあります。
- ②特殊寸法も製作いたします。
- ③固定、回転は自由に組み合わせ可能です。



# ICF継手

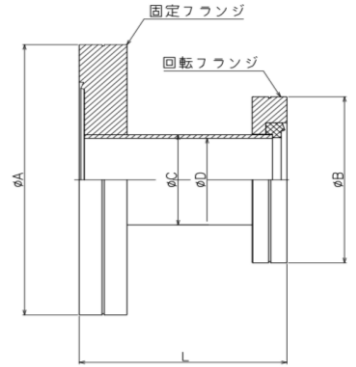
## ICFRC

ICFレデューサー

材質：ステンレス304/316L



SIZE	φA	φB	φC	φD	L
ICF70*34	70	34	19	16.6	50
ICF114*34	114	34	19	16.6	50
ICF114*70					
ICF152*70	152	70	38	35	76
ICF152*114		114	63.2	60.2	92
ICF203*70	203	70	38	35	76
ICF203*114		114	63.2	60.2	92
ICF203*152		152	101.6	95.6	100



①特殊寸法も製作いたします。

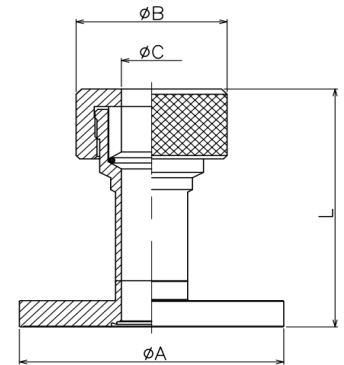
## ICFGP

ICFゲージポート

材質：ステンレス304/FKM



SIZE	φA	φB	φC	L
ICF34*GP15	34	40	16	68
ICF34*GP18			19	
ICF70*GP15	70		16	60
ICF70*GP18			19	



- ①真空計やセンサーの取付けに最適です。
- ②特殊寸法も製作いたします。

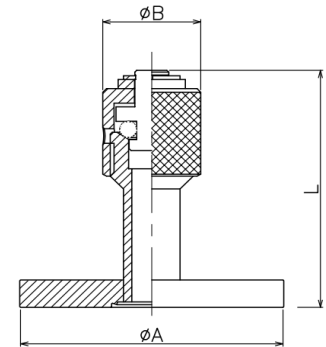
## ICFLP

ICFリークポート

材質：ステンレス304/FKM



SIZE	φA	φB	L
ICF34*LP15	34	26	64.5
ICF70*LP18	70	26	65



- ①配管内部に大気を取り込む際にご使用頂けます。
- ②特殊寸法も製作いたします。

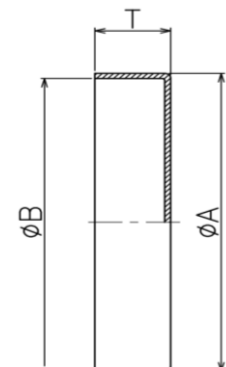
## ICFCAP

ICF保護キャップ

材質：PE



SIZE	φA	φB	T
ICF34	39	34	10
ICF70	75	70	15
ICF114	119	114	20
ICF152	159	153	23
ICF203	209	203	25
ICF253	259	253	28



- ①ICFフランジを保護するためのキャップです。
- ②その他サイズはお問い合わせください。



# ICF継手

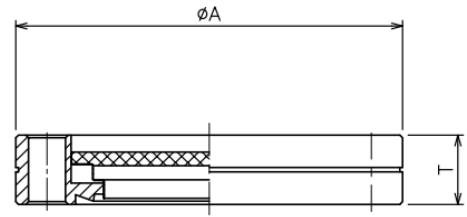
## ICFKVP

ICFコパール®ビューポート

材質：ステンレス304



SIZE	φA	T
ICF34	34	10
ICF70	70	14.5
ICF114	114	19
ICF152	152	22
ICF203	203	24



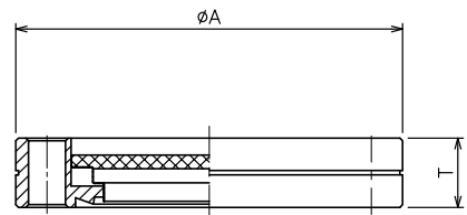
## ICFSVP

ICFサファイヤビューポート

材質：ステンレス304



SIZE	φA	T
ICF34	34	8
ICF70	70	13
ICF114	114	18
ICF152	152	20
ICF203	203	22



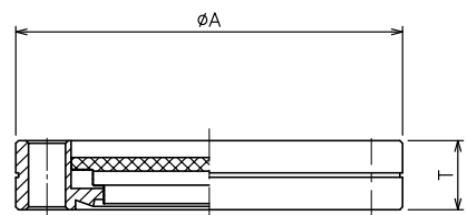
## ICFQVP

ICF石英ビューポート

材質：ステンレス304



SIZE	φA	T
ICF34	34	8
ICF70	70	13
ICF114	114	18
ICF152	152	20
ICF203	203	22



- ①チャンバー内部の目視、レーザー透過による温度計測などにご使用いただけます。
- ②レーザー光を導入される場合には、窓材により透過率が違いますので、詳しくは弊社営業までお問い合わせください。
- ③窓材はコパール®、サファイア、石英以外にも取扱いがございます。
- ④ICF以外に、NWやISOもございます。

### ※お取扱い時のご注意

- ・製品出荷時には、万全の梱包で出荷しておりますが、万が一の為、開封後はご使用前に必ず製品の外観のご確認(ガラスの傷、ひび等)をお願い致します。
- ・お取付の際には、各フランジサイズの適切な締め付けトルクに従って、必ず均一にボルトを締めつけてください。
- ・ご使用の際には、必ずアニール処理された銅ガスケットをご使用ください。また、ボルトにはワッシャーをご使用ください。

NWビューポート



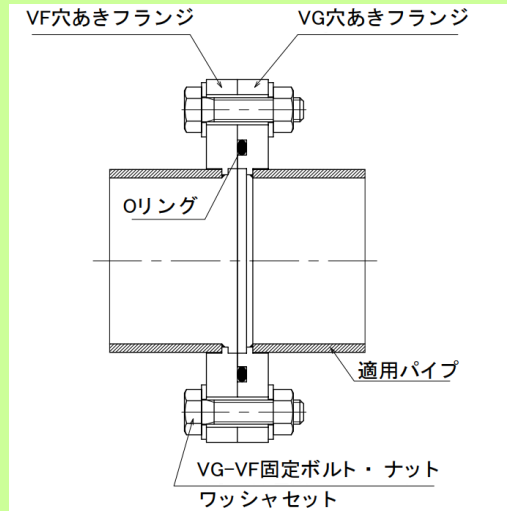
## ■ JIS継手

本継手は、JIS B 2290-1998 「真空装置用フランジ 付属書（参考） 保守用フランジ」に準拠した継手です。VF型溝なしフランジとVG型溝付きフランジの2種類を使用し、エラストマー製 O リングを挟み込みボルトナットにて締結します。

サイズはVF/VG10-200まで取り揃えています。

適用パイプは、JIS G 3459 「配管用ステンレス鋼管」のSch10を標準としています、200を超えるサイズ及び、他の適用パイプにつきましてはお問い合わせください。

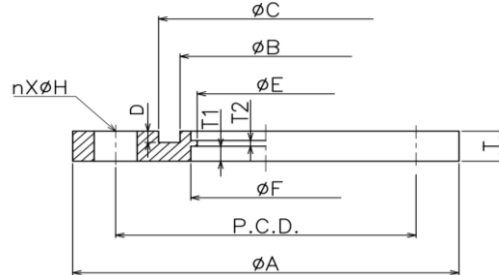
材質は、SUS304,SUS316Lを標準としております。



## VGFF

### VG穴あきフランジ

材質：ステンレス304/316L

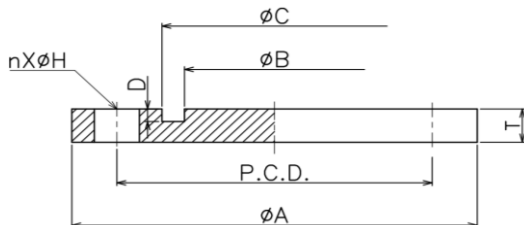


SIZE	$\phi A$	$\phi B$	$\phi C$	D	$\phi E$	$\phi F$	T	T1	T2	$\phi H$	n	P.C.D.
VG10	70	24	34	3	15	17.5	8	4	1.5	10	4	50
VG20	80	34	44		25	28						60
VG25	90	40	50		32	35						70
VG40	105	55	65		46	49.5						85
VG50	120	70	80		57	61	10	5	2	12	8	100
VG65	145	85	95		73	77						120
VG80	160	100	110		86	90	12	6	3	15	8	135
VG100	185	120	130		111	115						160
VG125	210	150	160	136	141	185						
VG150	235	175	185	161	166	16	8	3	15	8	210	
VG200	300	225	241	4.5	212						218	270

## VGBF

### VGブランクフランジ

材質：ステンレス304/316L



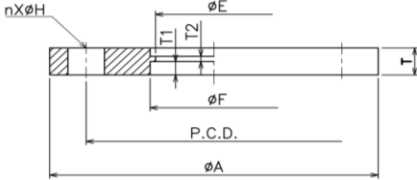
SIZE	$\phi A$	$\phi B$	$\phi C$	D	T	$\phi H$	n	P.C.D.
VG10	70	24	34	3	8	10	4	50
VG20	80	34	44					60
VG25	90	40	50					70
VG40	105	55	65					85
VG50	120	70	80		10	12	8	100
VG65	145	85	95					120
VG80	160	100	110		12	3	15	135
VG100	185	120	130					160
VG125	210	150	160	185				
VG150	235	175	185	16	8	15	210	
VG200	300	225	241				270	

# JIS継手

## VFFF

VF穴あきフランジ

材質：ステンレス304/316L

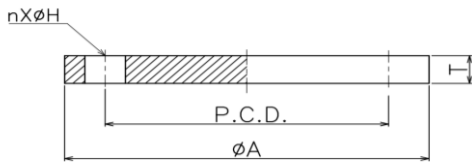


SIZE	φA	φE	φF	T	T1	T2	φH	n	P.C.D
VF10	70	15	17.5	8	4	1.5	10	4	50
VF20	80	25	28						60
VF25	90	32	35						70
VF40	105	46	49.5	10	5	12	85		
VF50	120	57	61				100		
VF65	145	73	77				120		
VF80	160	86	90	12	6	2	15	135	
VF100	185	111	115					160	
VF125	210	136	141					185	
VF150	235	161	166	16	8	3	15	210	
VF200	300	212	218					270	

## VFBF

VFブランクフランジ

材質：ステンレス304/316L

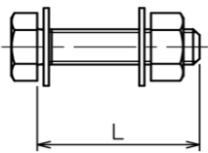


SIZE	φA	T	φH	n	P.C.D
VF10	70	8	10	4	50
VF20	80				60
VF25	90				70
VF40	105	10	12		85
VF50	120				100
VF65	145				120
VF80	160	12	15	8	135
VF100	185				160
VF125	210				185
VF150	235	16	15		210
VF200	300				270

## JISBNW

JISボルト・ナット・ワッシャー

材質：ステンレス304



SIZE	ねじ呼び	L
VF/VG10	M8	30
VF/VG20		
VF/VG25		
VF/VG40		
VF/VG50		35
VF/VG65	M10	

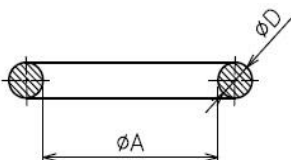
SIZE	ねじ呼び	L
VF/VG80	M10	40
VF/VG100		
VF/VG125		
VF/VG150		
VF/VG200		

①ボルト×1pcs,ナット×1pcs,平ワッシャー×2pcsで1setとなります。

## JISO

JIS Oリング

材質：FKM/NBR/EPDM



SIZE	φA	φD
VF/VG10	23.5	4
VF/VG20	33.5	
VF/VG25	39.5	
VF/VG40	54.5	
VF/VG50	69	
VF/VG65	84	

SIZE	φA	φD
VF/VG80	99	4
VF/VG100	119	
VF/VG125	148.5	
VF/VG150	173	
VF/VG200	222.5	

①標準はFKMとなります。  
②他の材質も取り扱い可能です。

# ISO継手

## ■ ISO継手

本継手は、JIS B 2290-1998 「真空装置用フランジ」及びISO 1609 「Vacuum Technology - Flange Dimensions」に準拠した継手です。

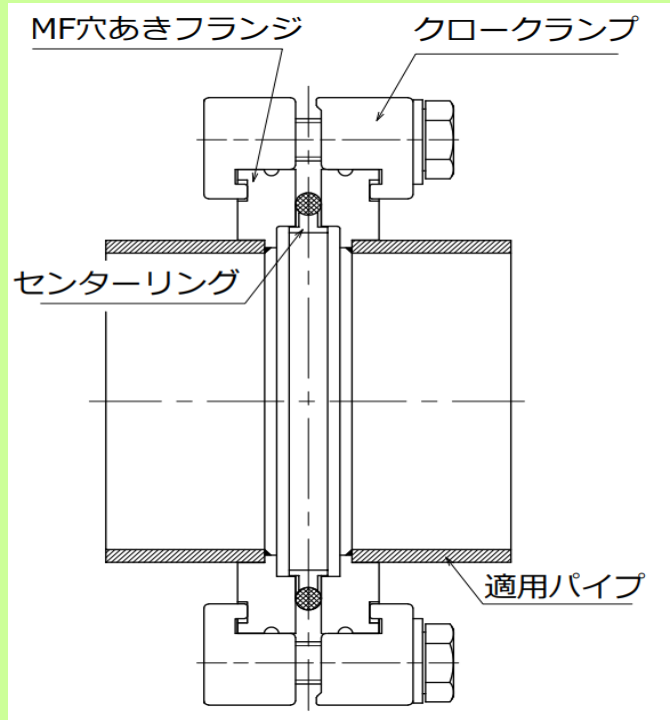
金属製センターリングに取り付けたOリングをフランジ間にはめ込み、クロークランプを用いて締め込むことでシールをする構造です。このクロークランプの代わりにボルトナットで締め込むBTフランジも用意しております。

また、シングルクロークランプも用意しており、真空容器などに直接接続することで、配管スペースの厳しい場所などに適します。

サイズは63以上を標準製作としていますが、それより小さいサイズも特注製作いたします。

適用パイプは、JIS G 3459 「配管用ステンレス鋼管」のSch10を標準としています、それ以外の適用パイプにつきましてはお問い合わせください。材質は、SUS304,SUS316Lを標準としております。

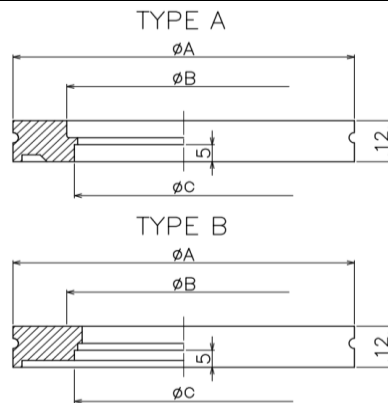
センターリングは、NW継手用と共通です。



## MFFF

### MF穴あきフランジ

材質：ステンレス304/316L

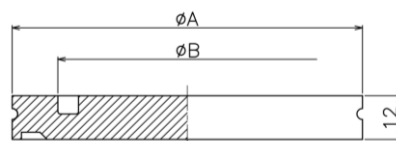


SIZE	TYPE	φA	φB	φC
MF63*50	A	95	70.2	61
MF63*65	B			77
MF80*65	A	110	83.2	77
MF80*80	B			90
MF100*90	A	130	102.2	102
MF100*100	B			115
MF160*150	B	180	153.2	166
MF160*153	A			153
MF200*200	B	240	213.2	218
MF200*203	A			204

## MFBF

### MFブランクフランジ

材質：ステンレス304/316L



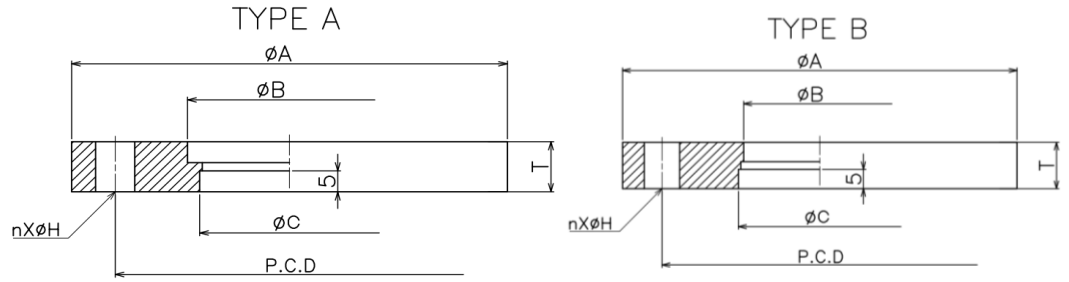
SIZE	φA	φB
MF63	95	70.2
MF80	110	83.2
MF100	130	102.2
MF160	180	153.2
MF200	240	213.2

# ISO継手

## BTFF

BT穴あきフランジ

材質：ステンレス304/316L

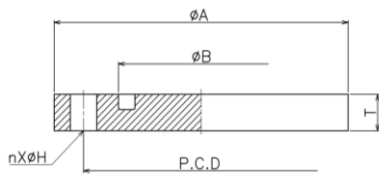


SIZE	TYPE	$\phi A$	$\phi B$	$\phi C$	T	$\phi H$	n	P.C.D
BT63*50	A	130	70.2	61	12	9	4	110
BT63*65	B			77				
BT80*65	A	145	83.2	90	16	11	8	125
BT80*80	B			102				
BT100*90	A	165	102.2	115	16	11	8	145
BT100*100	B			166				
BT160*150	B	225	153.2	153	16	11	12	200
BT160*153	A			218				
BT200*200	B	285	213.2	204	16	11	12	260
BT200*203	A							

## BTBF

BTブランクフランジ

材質：ステンレス304/316L

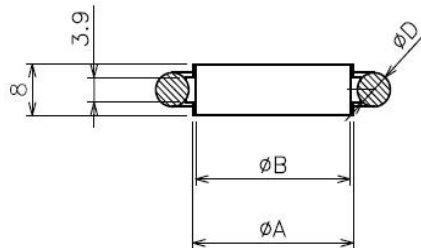


SIZE	$\phi A$	$\phi B$	T	$\phi H$	n	P.C.D
BT63	130	70.2	12	9	4	110
BT80	145	83.2				
BT100	165	102.2	16	11	8	145
BT160	225	153.2				
BT200	285	213.2	16	11	12	260

## ISOR

ISOセンターリング

材質：FKM+ステンレス304/316L



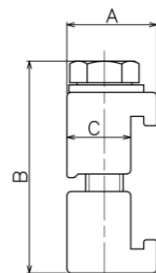
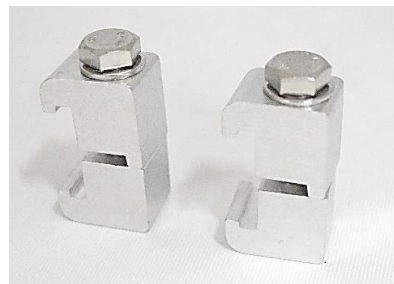
SIZE	$\phi A$	$\phi B$	$\phi D$
ISO63	70	68	5.00
ISO80	83	80	
ISO100	102	99	5.33
ISO160	153	151	
ISO200	213	211	

①他の材質も取り扱い可能です

## ISOWCC

ISOダブルクローランプ

材質：アルミニウム+ステンレス304



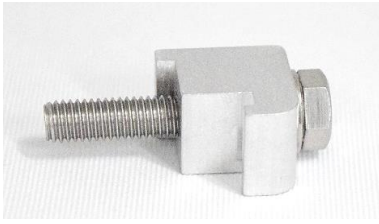
SIZE	A	B	C	ボルトサイズ
ISO63	24	50	16	M8
ISO80	24	50	16	M8
ISO100	24	50	16	M8
ISO160	28	52	20	M10
ISO200	28	52	20	M10

# ISO継手

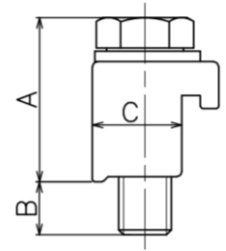
## ISOSCC

ISOシングルクロークランプ

材質：アルミニウム+ステンレス304



SIZE	A	B	C	ボルトサイズ
ISO63	30.4	10	16	M8
ISO80				
ISO100				
ISO160	31.7		20	M10
ISO200				



# その他真空配管部品

## GP

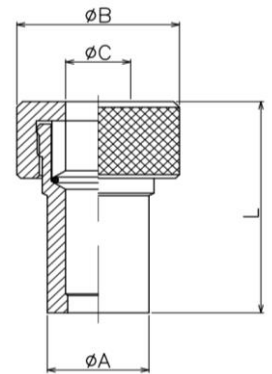
ゲージポート

材質：ステンレス304/FKM



SIZE	φA	φB	φC	L
GP15	25	40	16	55
GP18	28		19	

- ①真空計やセンサーの取付けに最適です。
- ②特殊寸法も製作いたします。
- ③他の材質でも製作可能です。



## GPP

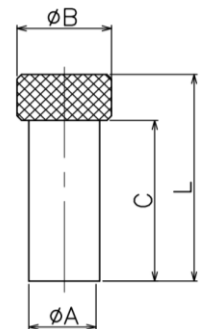
ゲージポートプラグ

材質：ステンレス304



SIZE	φA	φB	C	L
GPP15	15	20	35	45
GPP18	18	22		

- ①ゲージポートに真空計を取り付けない場合のキャップとなります。
- ②特殊寸法も製作いたします。
- ③他の材質でも製作可能です。



## LP

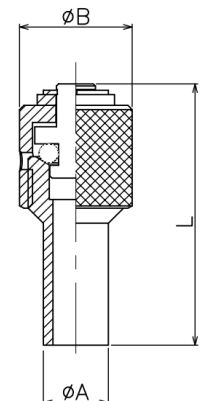
リークポート

材質：ステンレス304/FKM



SIZE	φA	φB	L
LP15	15	26	61

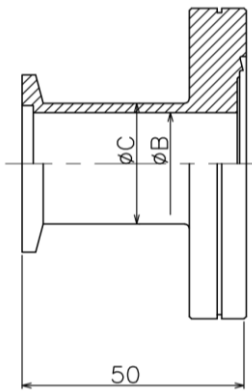
- ①配管内部に大気を取り込む際にご使用頂けます。
- ②特殊寸法も製作いたします。
- ③他の材質でも製作可能です。



# 変換継手

## NWICFA NWフランジ×ICFフランジ

材質：ステンレス304/316L



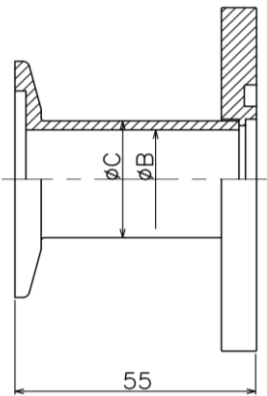
SIZE	φB	φC
NW10*ICF34	10	13.8
NW10*ICF70		
NW16*ICF34	17.5	21.7
NW16*ICF70		
NW25*ICF34	23	27.2
NW25*ICF70		
NW25*ICF114		
NW25*ICF152		

SIZE	φB	φC
NW25*ICF203	23	27.2
NW40*ICF70	37.1	42.7
NW40*ICF114		
NW40*ICF152		
NW40*ICF203		
NW50*ICF114	54.9	60.5
NW50*ICF152		
NW50*ICF203		

①特殊寸法も製作いたします。

## NWVGA NWフランジ×VGフランジ

材質：ステンレス304/316L



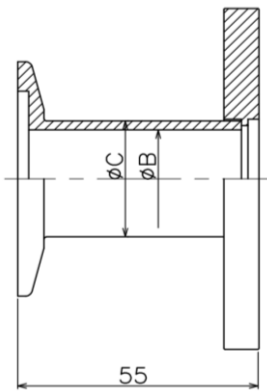
SIZE	φB	φC
NW16*VG20	17.5	21.7
NW16*VG25		
NW16*VG40		
NW25*VG20	23	27.2
NW25*VG40		
NW25*VG50		
NW40*VG20	37.1	42.7
NW40*VG25		

SIZE	φB	φC
NW40*VG40	37.1	42.7
NW40*VG50		
NW40*VG65		
NW50*VG25	54.9	60.5
NW50*VG40		
NW50*VG50		
NW50*VG65		
NW50*VG80		

①特殊寸法も製作いたします。

## NWVFA NWフランジ×VFフランジ

材質：ステンレス304/316L



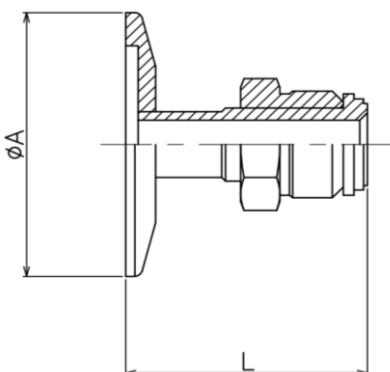
SIZE	φB	φC
NW16*VF20	17.5	21.7
NW16*VF25		
NW16*VF40		
NW25*VF20	23	27.2
NW25*VF40		
NW25*VF50		
NW40*VF20	37.1	42.7
NW40*VF25		

SIZE	φB	φC
NW40*VF40	37.1	42.7
NW40*VF50		
NW40*VF65		
NW50*VF25	54.9	60.5
NW50*VF40		
NW50*VF50		
NW50*VF65		
NW50*VF80		

①特殊寸法も製作いたします。

## NWVCRMA NWフランジ×VCR®オス

材質：ステンレス304/316L



SIZE	φA	L
NW16*1/4	30	46.2
NW16*3/8		48.5
NW16*1/2		
NW25*1/4	40	46.2
NW25*3/8		48.5
NW25*1/2		

SIZE	φA	L
NW40*1/4	55	46.2
NW40*3/8		48.5
NW40*1/2		
NW50*1/4	75	46.2
NW50*3/8		48.5
NW50*1/2		

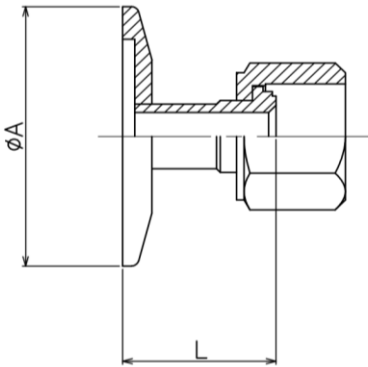
①特殊寸法も製作いたします。

# 変換継手

## NWVCRFA

NWフランジ×VCR®メス

材質：ステンレス304/316L



SIZE	φA	L
NW16*1/4	30	30.9
NW16*3/8		31.5
NW16*1/2		
NW25*1/4	40	30.9
NW25*3/8		31.5
NW25*1/2		

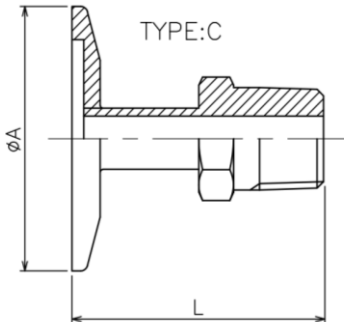
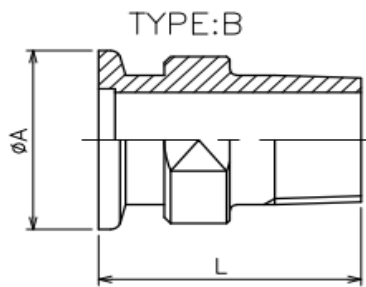
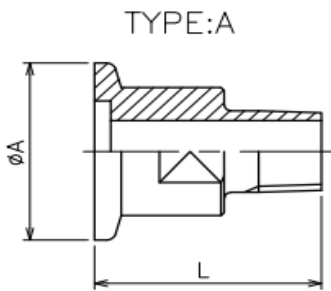
SIZE	φA	L
NW40*1/4	55	30.9
NW40*3/8		31.5
NW40*1/2		
NW50*1/4	75	30.9
NW50*3/8		31.5
NW50*1/2		

①特殊寸法も製作いたします。

## NWRA

NWフランジ×テーパおねじ

材質：ステンレス304/316L



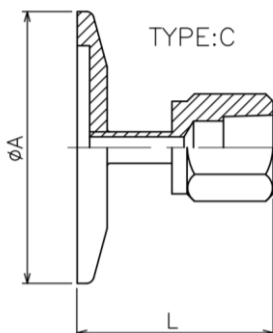
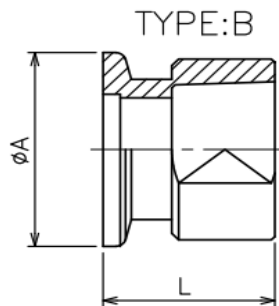
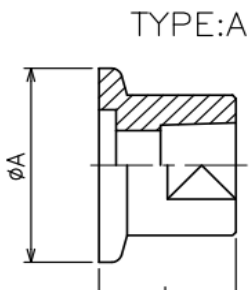
SIZE	TYPE	φA	L
NW16*R1/4	A	30	35
NW16*R3/8	B		40
NW16*R1/2	B		
NW25*R1/4	A	40	35
NW25*R3/8			40
NW25*R1/2			
NW40*R1/4	C	55	39.6
NW40*R3/8			42.1
NW40*R1/2			53.3
NW50*R1/4	C	75	39.6
NW50*R3/8			42.1
NW50*R1/2			53.3

①特殊寸法も製作いたします。

## NWRCA

NWフランジ×テーパめねじ

材質：ステンレス304/316L



SIZE	TYPE	φA	L
NW16*Rc1/4	A	30	20
NW16*Rc3/8	B		25
NW16*Rc1/2	B		
NW25*Rc1/4	A	40	20
NW25*Rc3/8			25
NW25*Rc1/2			
NW40*Rc1/4	C	55	39.3
NW40*Rc3/8			42.9
NW40*Rc1/2			54.6
NW50*Rc1/4	C	75	39.3
NW50*Rc3/8			42.9
NW50*Rc1/2			54.6

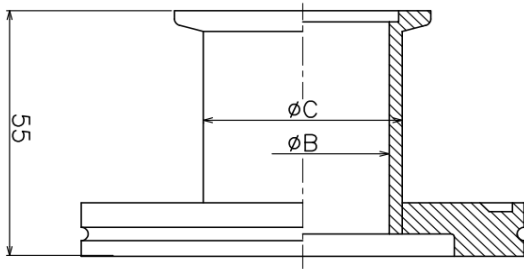
①特殊寸法も製作いたします。



# 変換継手

## NWMFA NWフランジ×MFフランジ

材質：ステンレス304/316L

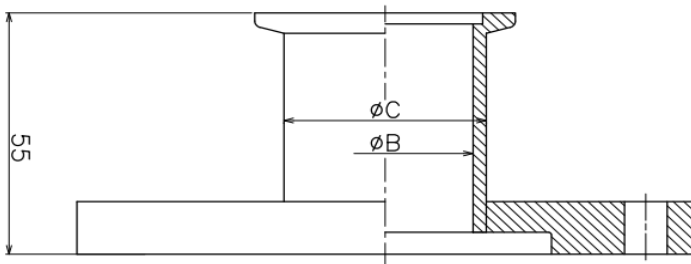


SIZE	φB	φC
NW25*MF63	23	27.2
NW40*MF63	37.1	42.7
NW40*MF80		
NW50*MF63	54.9	60.5
NW50*MF80		
NW50*MF100		

①特殊寸法も製作いたします。

## NWBTA NWフランジ×BTフランジ

材質：ステンレス304/316L

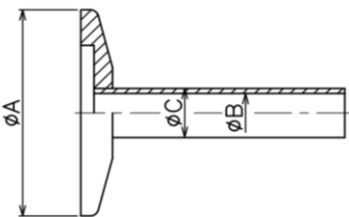


SIZE	φB	φC
NW25*BT63	23	27.2
NW40*BT63	37.1	42.7
NW40*BT80		
NW50*BT63	54.9	60.5
NW50*BT80		
NW50*BT100		

①特殊寸法も製作いたします。

## NWCH NWフランジ×チューブ

材質：ステンレス304/316L



SIZE	φA	φB	φC
NW16*1/4	30	4.35	6.35
NW16*3/8		7.52	9.52
NW16*1/2		10.22	12.7
NW25*1/4	40	4.35	6.35
NW25*3/8		7.52	9.52
NW25*1/2		10.22	12.7

SIZE	φA	φB	φC
NW40*1/4	55	4.35	6.35
NW40*3/8		7.52	9.52
NW40*1/2		10.22	12.7
NW50*1/4	75	4.35	6.35
NW50*3/8		7.52	9.52
NW50*1/2		10.22	12.7

①特殊寸法も製作いたします。

## 真空用ホース対応継手



ポンプから各種ホースで真空引きが可



接続形状もNW・ICF・ISO・JISと  
各種取り揃えております。

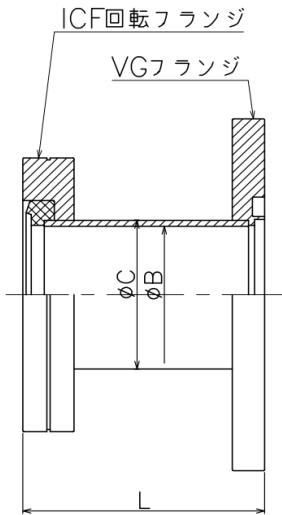


# 変換継手

## ICFVGA

ICFフランジ×VGフランジ

材質：ステンレス304/316L



SIZE	φB	φC	L
ICF34*VG10	16.6	19	50
ICF34*VG20			
ICF34*VG25			
ICF34*VG40			
ICF70*VG20	23.9	27.2	60
ICF70*VG25			
ICF70*VG40			
ICF70*VG50			
ICF70*VG65	39.4	42.7	100
ICF114*VG50	57.2	60.5	
ICF114*VG65	60.2	63.5	

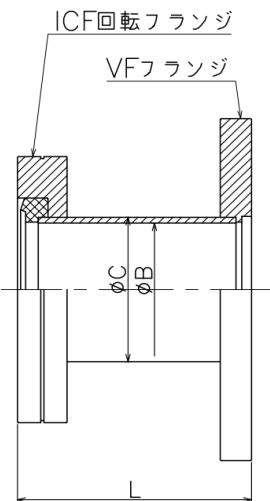
SIZE	φB	φC	L
ICF114*VG80	60.2	63.5	100
ICF114*VG100			
ICF152*VG80	84.9	89.1	120
ICF152*VG100			
ICF152*VG125			
ICF152*VG150	95.6	101.6	120
ICF203*VG80	84.9	89.1	
ICF203*VG100	108.3	114.3	
ICF203*VG125	133.8	139.8	
ICF203*VG150	147	153	

①特殊寸法も製作いたします。

## ICFVFA

ICFフランジ×VFフランジ

材質：ステンレス304/316L



SIZE	φB	φC	L
ICF34*VF10	16.6	19	50
ICF34*VF20			
ICF34*VF25			
ICF34*VF40			
ICF70*VF20	23.9	27.2	60
ICF70*VF25			
ICF70*VF40			
ICF70*VF50			
ICF70*VF65	39.4	42.7	100
ICF114*VF50	57.2	60.5	
ICF114*VF65	60.2	63.5	

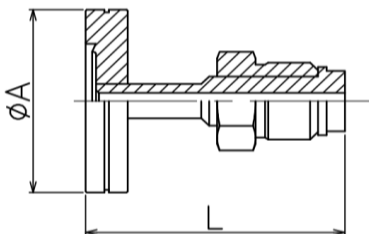
SIZE	φB	φC	L
ICF114*VF80	60.2	63.5	100
ICF114*VF100			
ICF152*VF80	84.9	89.1	120
ICF152*VF100			
ICF152*VF125			
ICF152*VF150	95.6	101.6	120
ICF203*VF80	84.9	89.1	
ICF203*VF100	108.3	114.3	
ICF203*VF125	133.8	139.8	
ICF203*VF150	147	153	

①特殊寸法も製作いたします。

## ICFVCRMA

ICFフランジ×VCR®オス

材質：ステンレス304/316L



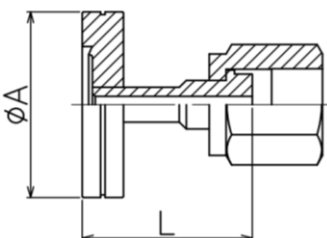
①特殊寸法も製作いたします。

SIZE	φA	L
ICF34*1/4	34	46.2
ICF34*3/8		48.5
ICF34*1/2		
ICF70*1/4	70	46.2
ICF70*3/8		48.5
ICF70*1/2		

## ICFVCRFA

ICFフランジ×VCR®メス

材質：ステンレス304/316L



①特殊寸法も製作いたします。

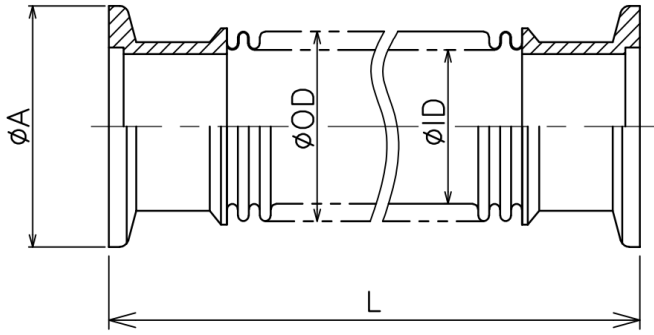
SIZE	φA	L
ICF34*1/4	34	30.9
ICF34*3/8		31.5
ICF34*1/2		
ICF70*1/4	70	30.9
ICF70*3/8		31.5
ICF70*1/2		

# フレキシブルチューブ

## NWFT

NWフレキシブルチューブ

材質：ステンレス304/316L



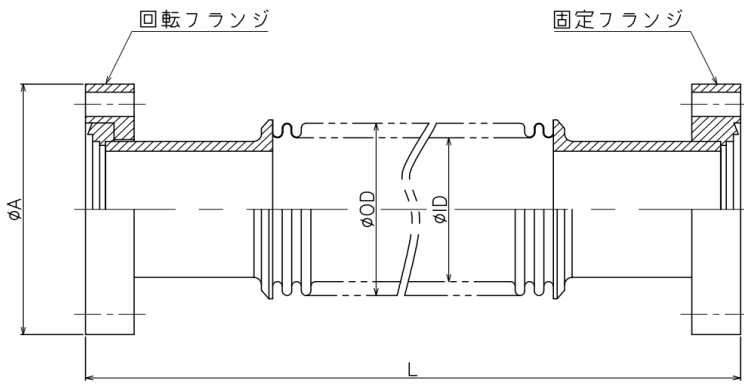
SIZE	φA	φID	φOD	L
NW10	30	12	17.5	500/1000
NW16	30	21.5	29.5	
NW25	40	27	36	
NW40	55	41.5	54	
NW50	75	50.5	65	
NW63	87	66.5	86.5	
NW80	114	77.5	98	
NW100	134	102	127	

- ①特殊寸法も製作いたします。
- ②他の材質でも製作可能です。

## ICFFT

ICFフレキシブルチューブ

材質：ステンレス304/316L



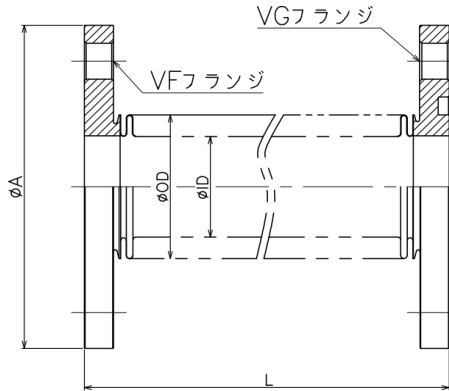
SIZE	φA	φID	φOD	L
ICF34	34	21.5	29.5	500/1000
ICF70	70	41.5	54	
ICF114	114	50.5	65	
ICF152	152	129	151.5	

- ①特殊寸法も製作いたします。
- ②他の材質でも製作可能です。

## VG/VFFT

VG/VFフレキシブルチューブ

材質：ステンレス304/316L



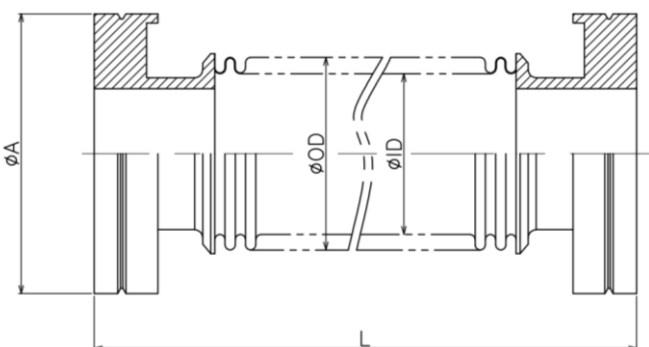
SIZE	φA	φID	φOD	L
VG/VF20	80	21.5	29.5	500/1000
VG/VF25	90	27	36	
VG/VF40	105	41.5	54	
VG/VF50	120	50.5	65	
VG/VF65	145	65	82	
VG/VF80	160	77.5	98	
VG/VF100	185	102	127	
VG/VF125	210	127	152	

- ①特殊寸法も製作いたします。
- ②他の材質でも製作可能です。

## MFFT

MFフレキシブルチューブ

材質：ステンレス304/316L



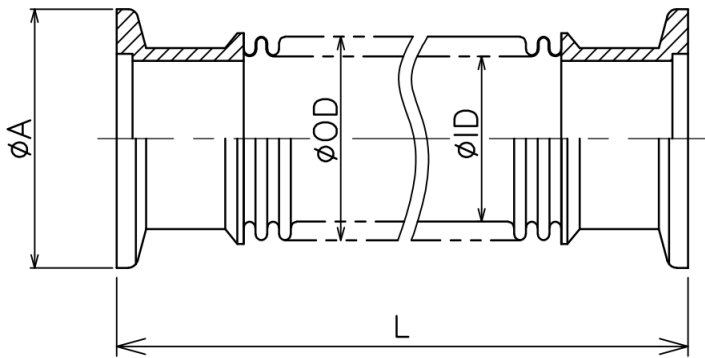
SIZE	φA	φID	φOD	L
MF63	94	65	82	500/1000
MF80	110	77.5	98	
MF100	130	102	127	
MF160	180	127	152	

- ①特殊寸法も製作いたします。
- ②他の材質でも製作可能です。

# ベローズ NWBL

NWベローズ

材質：ステンレス304/316L



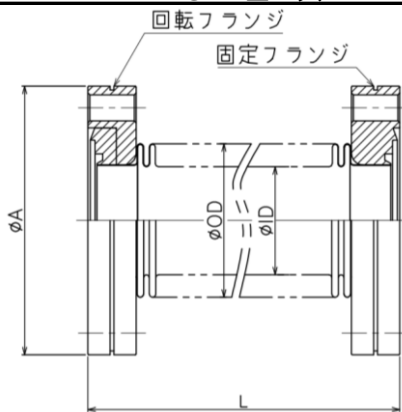
SIZE	$\phi A$	$\phi ID$	$\phi OD$	L
NW16	30	20	28	80
NW25	40	26	37	100
NW40	55	41	55	
NW50	75	50	65	
NW63	87	76.3	92	125
NW80	114	80	103	150
NW100	134	104	127	

- ①特殊寸法も製作いたします。
- ②他の材質でも製作可能です。

# ICFBL

ICFベローズ

材質：ステンレス304/316L



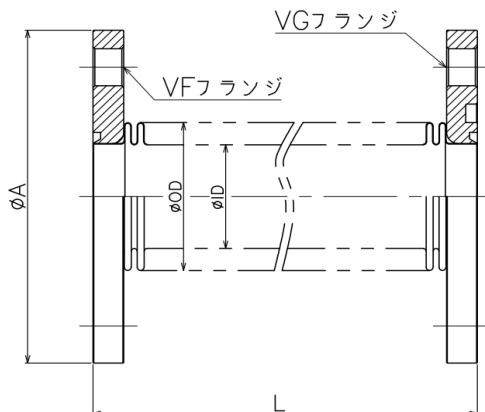
SIZE	$\phi A$	$\phi ID$	$\phi OD$	L
ICF34	34	20	28	94
ICF70	70	28	39	80
ICF114	114	50	65	100
ICF152	152	80	103	120
ICF203	203	126	151	
ICF253	253	150	175	

- ①特殊寸法も製作いたします。
- ②他の材質でも製作可能です。

# VG/VFBL

VG/VFベローズ

材質：ステンレス304/316L



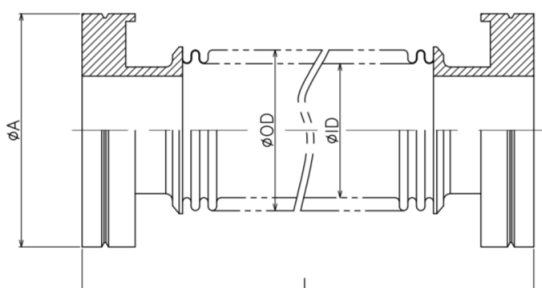
SIZE	$\phi A$	$\phi ID$	$\phi OD$	L
VF/VG25	90	28	39	80
VF/VG40	105	41	55	100
VF/VG50	120	50	65	
VF/VG65	145	63	83	
VF/VG80	160	80	103	120
VF/VG100	185	127	185	
VF/VG125	210	126	151	150
VF/VG150	235	150	175	
VF/VG200	300	205	230	
VF/VG250	350	250	275	

- ①特殊寸法も製作いたします。
- ②他の材質でも製作可能です。

# MFBL

MFベローズ

材質：ステンレス304/316L



SIZE	$\phi A$	$\phi ID$	$\phi OD$	L
MF63	94	69	82	120
MF80	110	80	98	140
MF100	130	95	127	120
MF160	180	150	152	200

- ①特殊寸法も製作いたします。
- ②他の材質でも製作可能です。

その他、特殊寸法、オーダー品など受注生産にてお受けいたします！

## 製作品例



### ホームページのご案内



<http://www.consuss.co.jp>

2019年5月  
リニューアル！



製品情報  
製品の詳細  
(仕様・寸法)  
等をご覧

お客様サポート  
よくあるご質問・  
保証と免責等を  
ご覧いただけます！

各種ダウンロード  
外径図や納入図など  
様々な資料をダウン  
ロードできます！



株式会社コンサスのホームページには、会社情報や新製品のご案内、

各種図面や取扱説明書のダウンロードなど、お得な情報が盛りだくさん！

スマートフォンからも見やすくなりました！

# 日本で技術開発し、製造技術を確立した ものづくりを海外の工場へ展開

本社  
工場

## 製品開発、品質保証を担う、コンサスのものづくり拠点

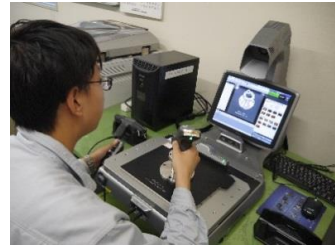
台湾で始まったものづくり。  
時を経た今、部品製造の工場は諸外国にも広がり、  
日本では製造開発のマザー工場としての本社工場が稼働しています。



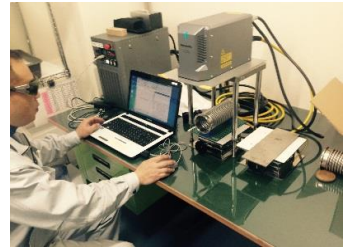
ヘリウムリークディテクター



超音波洗浄機



三次元測定機



レーザーマーカ

台湾  
工場

## 日本流が浸透した台湾の工場

台湾には台中工場があります。  
現地には日本人スタッフも駐在し、お客様が安心してご利用いただける様、  
日本の品質管理に基づいて、各種検査を行っています。



メイド・ウィズ・ジャパン --- この言葉には、最初の製造拠点を台湾に設立し  
日本流のものづくりをしてきた私たちの誇りが込められています。  
台湾・中国をはじめ、その他諸外国でつくられたコンサスの製品は、  
間違いなく日本品質を保持しています。

## その他取り扱い商品



サニタリー継手  
溶接継手・ヘルール継手  
ユニオン継手等



海外規格継手  
3A規格・DIN規格  
SMS規格等



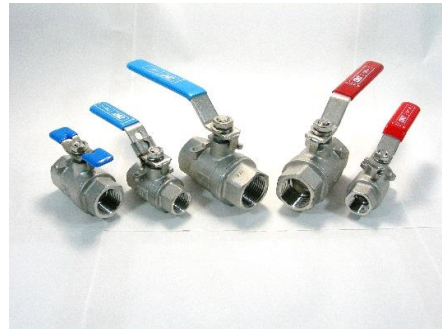
サニタリーバルブ  
バタフライバルブ  
ボールバルブ等



アームロック継手  
ステンレス・ブロンズ  
アルミ等



ロストワックス製品  
複雑な形状を一体化成型  
加工・組立工程を削減



ボールバルブ  
ねじ込み・フランジ  
手動・空圧式自動等

### 会社概要

事業所	本社・本社工場 〒559-0024 大阪市住之江区新北島7丁目1番82号 TEL : (06)6681-5034 FAX : (06)6681-5099 東京営業所 〒130-0021 東京都墨田区緑4丁目4番11号 TEL : (03)3631-5034 FAX : (03)3631-5084
関連会社	福炬實業股份有限公司(FJ CONSUSS) 台湾 台中工場 台中市霧峰區中正路557巷36號 TEL : +886-4-23396152 FAX : +886-4-23395163
設立	平成元年(1989年) 5月
資本金	4,000万円
従業員数	60名
事業内容	ステンレス製バルブ・配管用機材の製造販売 サニタリーバルブ・配管用機材の製造販売 ステンレス鋳鋼品、機械パーツ並びに管工機材の販売
加入団体	大阪商工会議所 大阪管工機材商業協同組合 東京管工機材商業協同組合 日本バルブ工業会 真空工業会(協賛会員)

### 沿革

1989年	5月	(株)福井製作所の台湾総代理業務を主に、(株)エフケーアイコンサスとして大阪市西区に会社設立。 代表取締役社長に土井啓介が就任する。
1990年	5月	事業拡大により資本金1,000万円に増資。
1996年	7月	ステンレス製バルブの製造と品質保証のため、台湾に福炬實業股份有限公司を設立する。
1996年	10月	CON'Sボールバルブを開発、販売を開始。
1997年	1月	社名を(株)エフケーアイコンサスより(株)コンサスへ改称する。
1999年	3月	事業拡大ため、本社を西区新町4丁目へ移転する。
1999年	6月	POW-DAR社製カムクイックカップリングの日本代理として、販売を開始する。
2000年	10月	東京都中央区に東京営業所を開設する。
2003年	8月	大阪市西区に九条工場を開設する。
2005年	12月	資本金を3,000万円に増資する。
2007年	4月	ISO9001を認証、取得する。
2007年	5月	事業拡大のため、東京営業所を墨田区緑に移転する。
2010年	1月	大阪市港区へ工場を移転する。
2011年	3月	代表取締役社長に土井靖士が就任する。
2012年	8月	業務拡大のため、台湾台中市に台中工場を開設する。
2013年	4月	資本金を4,000万円に増資する。
2014年	11月	事業拡大のため、本社及び本社工場を集約し、大阪市住之江区へ移転する。
2016年	11月	生産能力増強のため、台中工場を移転する。



# 株式会社コンサス

<http://www.consuss.co.jp/>



大阪本社

〒559-0024

大阪府大阪市住之江区新北島7丁目1番82号

TEL 06-6681-5034 FAX 06-6681-5099

東京営業所

〒130-0021

東京都墨田区縁4丁目4番11号

TEL 03-3631-5034 FAX 03-3631-5084

詳細につきましては下記販売会社にお問い合わせください。

