



分解写真

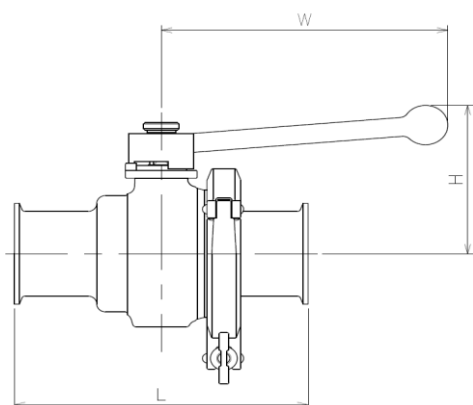


## 工具要らず！分解・組み立て超簡単！

### 特徴

- ① 本体材質 : ステンレス316L  
シート材質 : PTFE オリング材質 : FKM
- ② サ イ ズ : 1S・1.5S・2S
- ③ 操 作 : レバーハンドル
- ④ 接 続 : ヘルール
- ⑤ 本体接続がクランプ式で、工具不要で容易に分解、洗浄が可能
- ⑥ 内面はバフ研磨仕上げで衛生的

### 外形図



サイズ	L	W	H	重量(Kg)
1S	110	160	72	1.61
1.5S	140	160	90	2.27
2S	164	160	98	3.07

## 株式会社コンサス

東京支店

〒130-0002

東京都墨田区業平1-8-15 MSビル4F

TEL:03-5619-5107 FAX:03-5619-5108

E-mail:tokyo@consuss.co.jp