



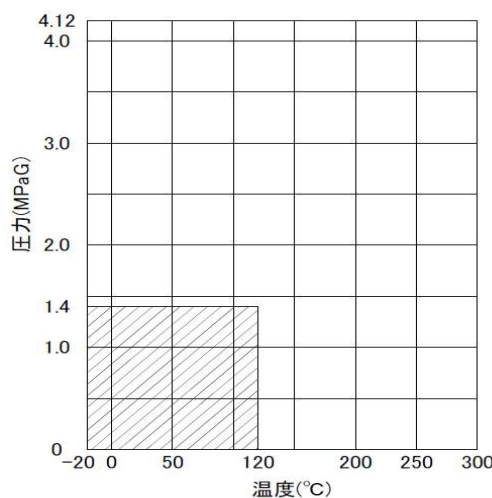
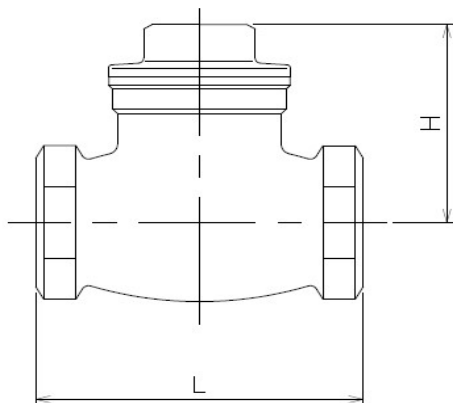
STAINLESS STEEL CHECK VALVE CNW
ねじ込みチャッキバルブ CNW

こんな業界・用途で活躍中！！

逆流を防止したい配管ライン

機器装置の温水・冷水ライン

ポンプの吐出口



※上記レーティングは標準的な流体条件によるもの。

【特徴】

- スイング式
- 水平及び垂直方向で使用可能(垂直は方向制限あり)

		15A	20A	25A	32A	40A	50A
定価	304	¥11,560	¥12,910	¥16,560			
	316	¥14,400	¥16,140	¥20,690	¥26,360	¥38,870	¥62,550
L		65	80	90	105	120	140
H		43	51	60	66	75	80

販売会社

製造メーカー

株式会社コンサス

大阪本社
〒559-0024
大阪府大阪市住之江区新北島7-1-82
TEL: 06-6681-5034
FAX: 06-6681-5099
E-mail: info@consuss.co.jp



デジタルカタログ